

## Artikelbeschreibung/Produktabbildungen



## Beschreibung

### Produktbeschreibung:

Die Merkmale des einfachen Zylindergriffes gelten natürlich auch für den selbsttätig rückschwenkenden Sicherheits-Zylindergriff.

Optimale Funktionalität und ausgereifte Sicherheitstechnik sind hier in idealer Weise miteinander verbunden.

### Werkstoff, Ausführung:

Griff Thermoplast, schwarzgrau. Stahlteile brüniert.

### Hinweis:

Um den Sicherheits-Zylindergriff in die Bedienungsstellung zu bringen, sind zwei Stellvorgänge auszuführen:

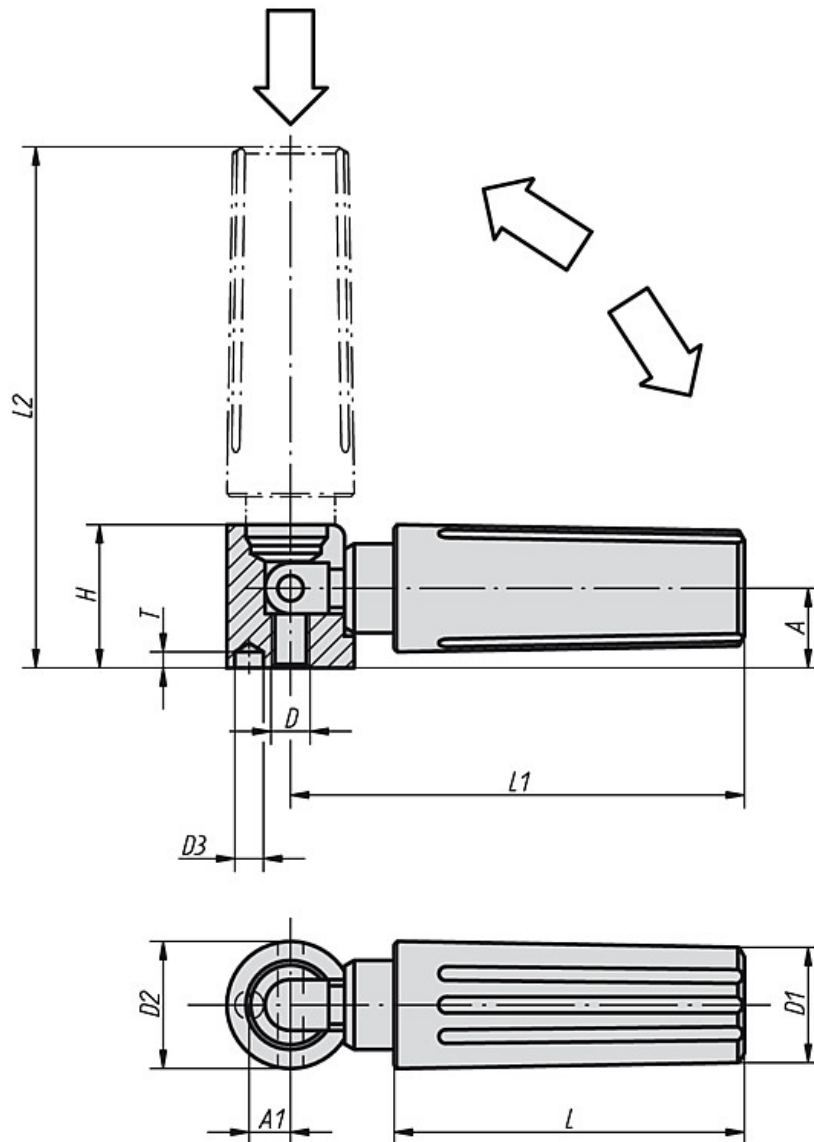
- Griff um die Drehachse bis zum Anschlag schwenken (90°).
- Griff in axialer Richtung in die Arretierstellung drücken.

In eingedrückter Stellung kann am bequemsten per Zufassunggriff gekurbelt werden. Das selbsttätige Rückschwenken erfolgt nach dem Loslassen.

Zylindergriffe werden montiert geliefert und können z.B. an Handräder, Haspeln und Kurbeln angeschraubt werden.

Die Bohrung D3 wird als Positionierbohrung verwendet.

Zeichnungen



Artikelübersicht

Bestellnummer	Größe	D	D1	D2	D3	A	A1	H	L	L1	L2	T	Gewicht ca. kg
K0265.104	1	M4	13	13	2,5	8	4,3	14,5	35	47	52,5	4,5	0,028
K0265.205	2	M5	16	16	3,5	10	5,3	18	44	58	65,5	4,5	0,051
K0265.306	3	M6	20	20	4,5	12,5	6,5	22,5	55	71,5	81	6	0,101
K0265.408	4	M8	25	26	5,5	16	9	29	70,5	98,5	111	6,5	0,225