

## Artikelbeschreibung/Produktabbildungen



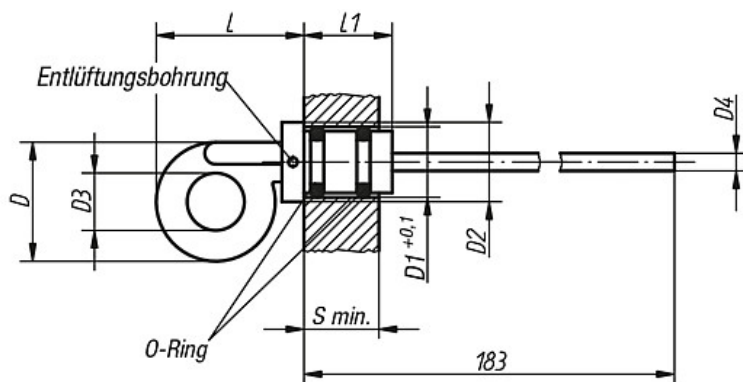
### Beschreibung

#### Werkstoff, Ausführung:

Griffteil Thermoplast Polyamid 66, schwarz.  
Ölmesstab Zink, phosphatiert.  
O-Ring Gummi (NBR).

## Zeichnungen

Form D  
mit Entlüftungsbohrung



## Artikelübersicht

Bestellnummer	Form	D	Bohrungs-Ø D1	D2	D3	D4 Ø	L	L1	S min.	Gewicht ca. kg
K0468.42714	D	27	14	18	13	4	34	20	17	0,028
K0468.43318	D	33	18	24	14	5	44	21	17,5	0,042