

Konuslager

4-Loch- Befestigung mit rechteckigen Flanschen

Kurzzeitig verfügbar in 60° Shore A.
 Härte 40° und 70° auf Anfrage.



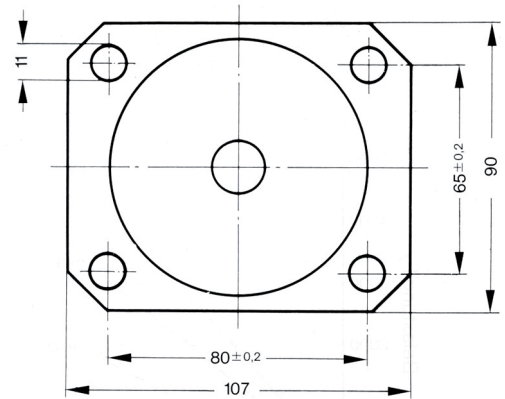
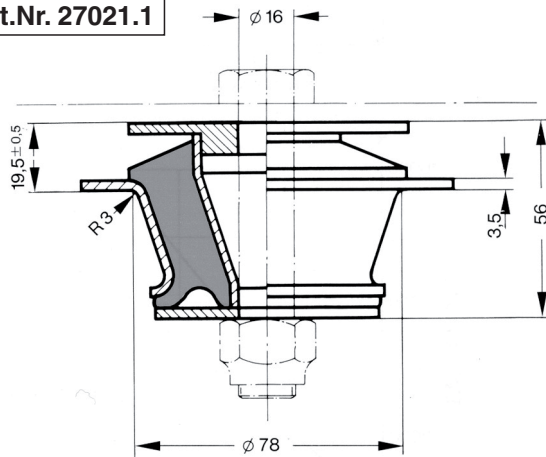
Nr. 27 021

Bestellbeispiel

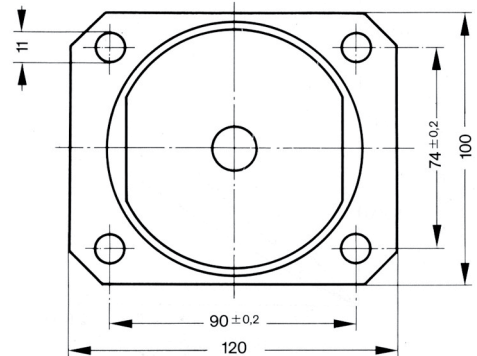
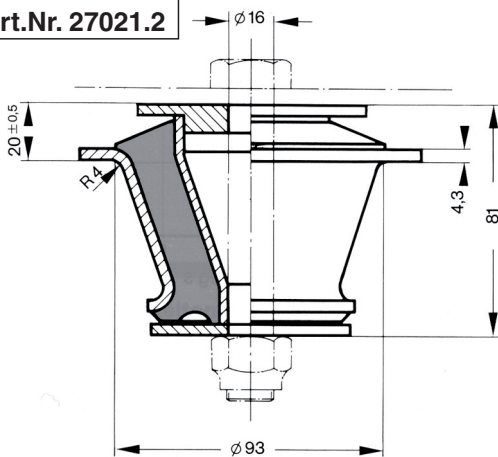
27021.3



Art.Nr. 27021.1



Art.Nr. 27021.2



Art.Nr. 27021.3

