

Artikelbeschreibung/Produktabbildungen

**Beschreibung****Werkstoff:**

Gehäuse Stahlblech, Radkörper aus PA 6 mit aufvulkanisiertem Marken-Elastik-Vollgummireifen.

Ausführung:

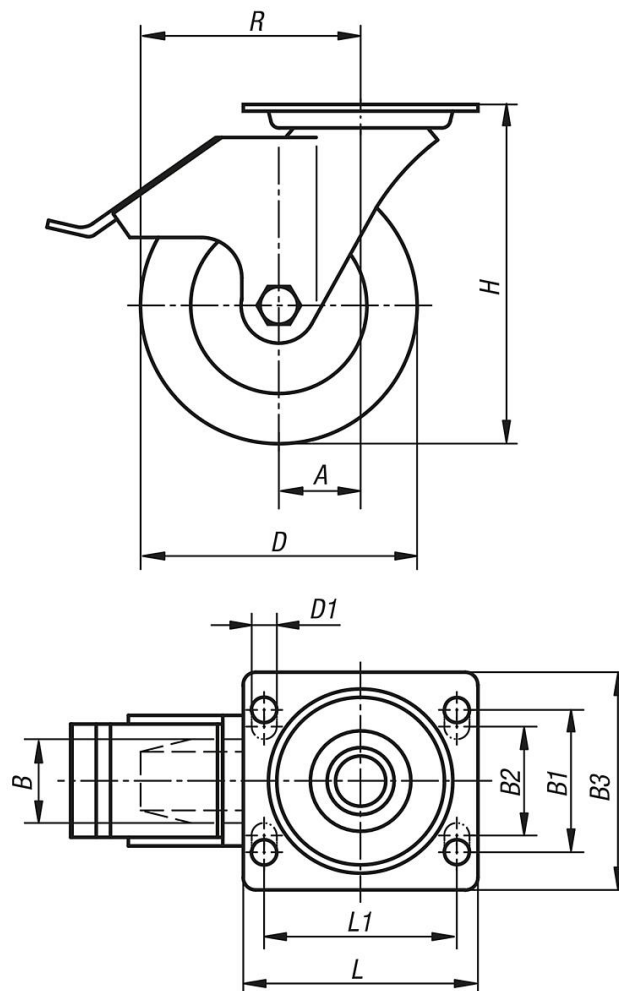
Gehäuse gepresst. Lenkrollengehäuse mit 2-facher Kugellagerung im Drehkranz und Kugelschutz. Räder mit Rollenlager.

Hinweis:

Radachse verschraubt. Räder stoß- und schlagfest.

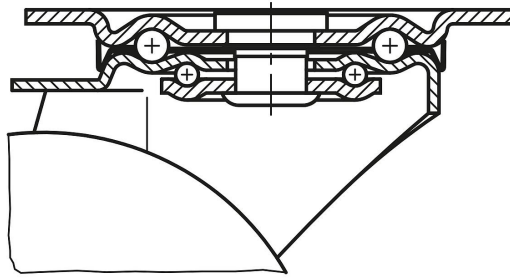
Zeichnungen

Lenkrolle
mit „stop-fix“



Zeichnungen

Drehkranzlagerung:



Artikelübersicht

Bestellnummer	Benennung	Ausführung 1	Radlagerung	A	B	B1	B2	B3	D	D1	H	L	L1	R	Tragfähigkeit kg
95018-100372	Lenkrolle	mit Feststellsystem stop-fix	Rollenlager	36	32	-	60	85	100	9	125	100	80	86	170
95018-125372	Lenkrolle	mit Feststellsystem stop-fix	Rollenlager	40	37	-	60	85	125	9	150	100	80	102,5	200
95018-160502	Lenkrolle	mit Feststellsystem stop-fix	Rollenlager	60	50	75	80	110	160	11	195	140	105	140	350
95018-200502	Lenkrolle	mit Feststellsystem stop-fix	Rollenlager	65	50	75	80	110	200	11	235	140	105	165	400