

Artikelbeschreibung/Produktabbildungen



**Beschreibung**

**Werkstoff:**

Griffsteg Aluminium EN AW-6060.  
Griffschenkel Polyamid, glaskugelverstärkt.  
Gewindebuchse Messing.  
Spannhülse Edelstahl.

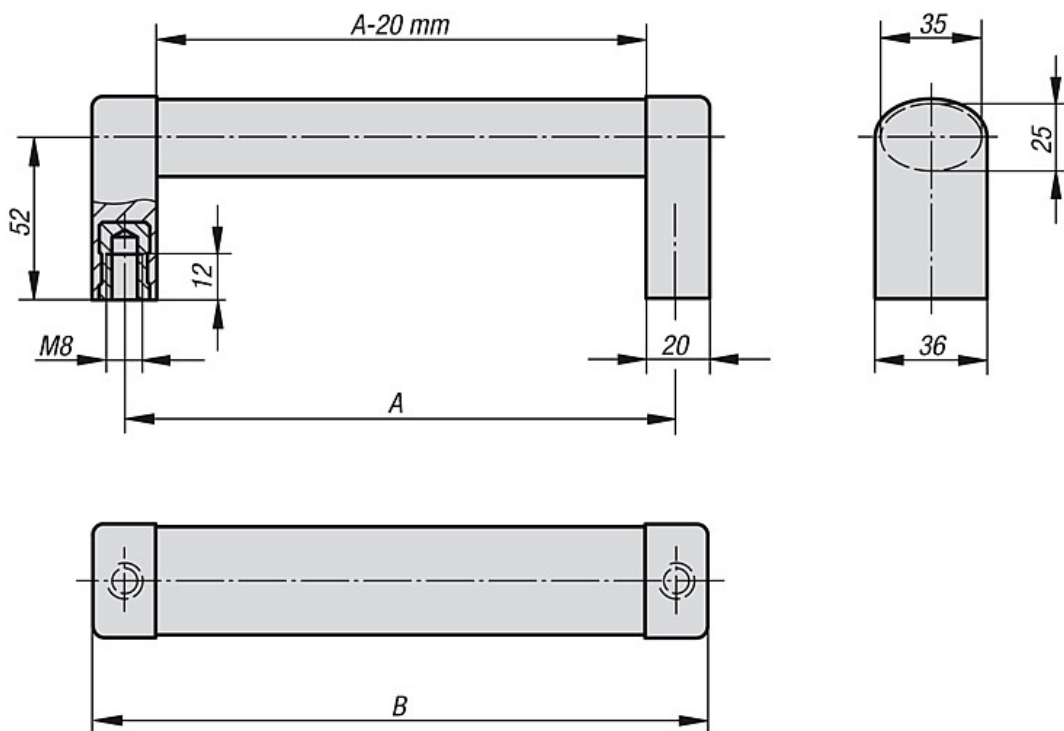
**Ausführung:**

Griffsteg naturfarben oder schwarz eloxiert.  
Griffschenkel aluminiumfarben oder schwarz.

**Hinweis:**

Zusammensteckbare Ovalprofilgriffe. Ausführung mit Kunststoffschenkeln und Aluminium-Ovalsteg.

Zeichnungen



Artikelübersicht

Bestellnummer Griffsteg naturfarben eloxiert, Schenkel aluminiumfarben	Bestellnummer Griffsteg naturfarben eloxiert, Schenkel schwarz	Bestellnummer Griffsteg schwarz eloxiert, Schenkel schwarz	A	B	Tragkraft N	Gewicht ca. kg
K0211.1200081	K0211.1200082	K0211.1200083	200	220	1000	0,255
K0211.1250081	K0211.1250082	K0211.1250083	250	270	1000	0,295
K0211.1300081	K0211.1300082	K0211.1300083	300	320	1000	0,334
K0211.1400081	K0211.1400082	K0211.1400083	400	420	1000	0,414
K0211.1500081	K0211.1500082	K0211.1500083	500	520	1000	0,493

## Artikelübersicht

---