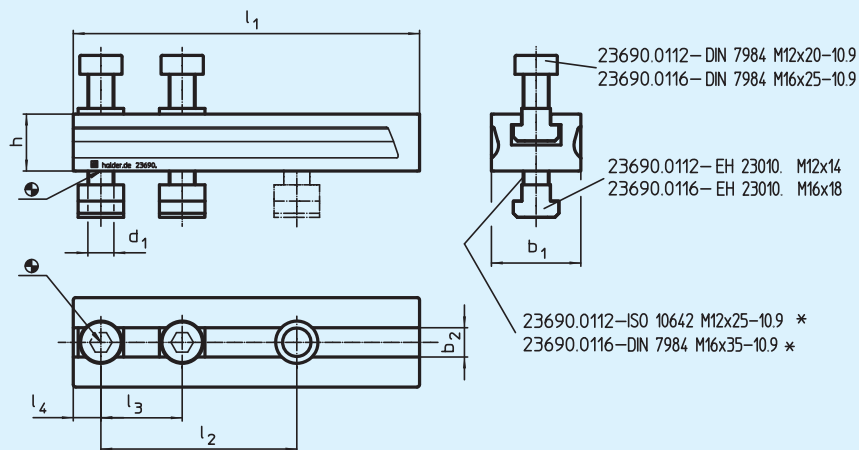


EH 23690.

**Höhenadapter
für Kompaktspanner**



* Beim Aufbau mehrerer Höhenadapter sind die Befestigungsschrauben ISO 10642 bzw. DIN 7984 durch um das Maß h verlängerte Schrauben zu ersetzen.

Werkstoff:

- Vergütungsstahl, schwarz beschichtet

Hinweis:

Die Höhenadapter zum Kompaktspanner ermöglichen eine Erweiterung des Spannbereiches und zeichnen sich durch folgende Eigenschaften aus:

- stufenlose Erweiterung des Spannbereiches
- T-Nut im Höhenadapter ermöglicht genaues Positionieren durch Verschieben des Kompaktspanners bei vorgegebenen Rasterabständen
- in der Höhe beliebig erweiterbar.

Best.-Nr.	d ₁	l ₁	l ₂ +1	l ₃	l ₄	h	b ₁	b ₂ H12	g
23690.0112	M 12	134	70	50	13	20	45	14	874
23690.0116	M 16	213	120	50	17	35	55	18	2534

