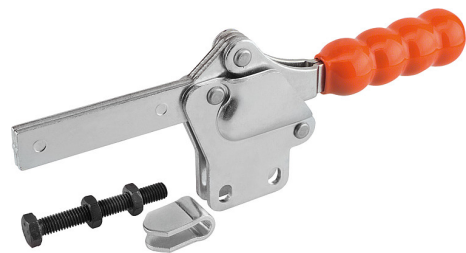


## Artikelbeschreibung/Produktabbildungen

---



### Beschreibung

**Werkstoff:**

Stahl.

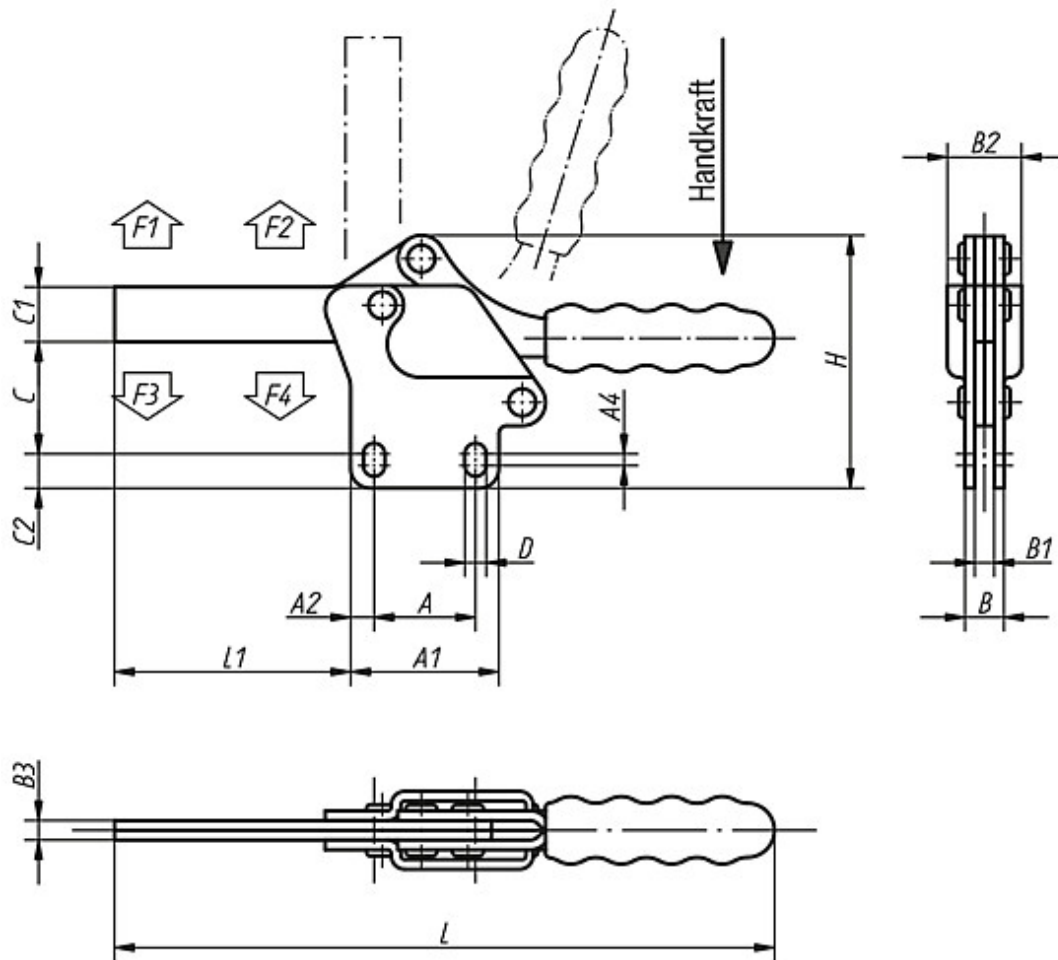
**Ausführung:**

verzinkt und chromatiert. Kunststoffgriff ölbeständig.

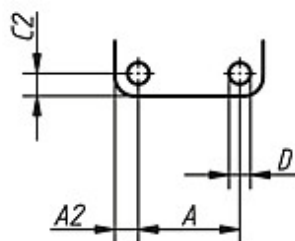
**Hinweis:**

Zubehör siehe K0100, K0101, K0102, K0103, K0106.

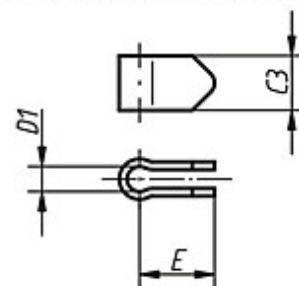
Zeichnungen



Lochbild für  
Best.-Nr. K0073.0450



Spindelschelle anschweißbar



## Artikelübersicht

Bestellnummer	Öffnungswinkel Haltearm	Öffnungswinkel Griff	Handkraft N	Haltekraft F1 N	Haltekraft F2 N	Spannkraft F3 N	Spannkraft F4 N	passender Kunststoffgriff
<b>K0073.0250</b>	95°	80°	200	1500	3500	800	1950	K0100.28
<b>K0073.0350</b>	90°	75°	250	2500	5500	1150	3100	K0100.30

Bestellnummer	A	A1	A2	A4	B	B1	B2	B3	C	C1	C2	C3	D	D1	E	H	L	L1	Andruckspindel
<b>K0073.0250</b>	26	42	8	2,6	12	6	23	6	39	17,5	10	17,5	6,6	8,3	24	82	226	82	M8x60
<b>K0073.0350</b>	41,2	59	9	2	16	8	30	8	54	24	10	22	8,7	10,3	30	109,5	274	110	M10x80