

Artikelbeschreibung/Produktabbildungen

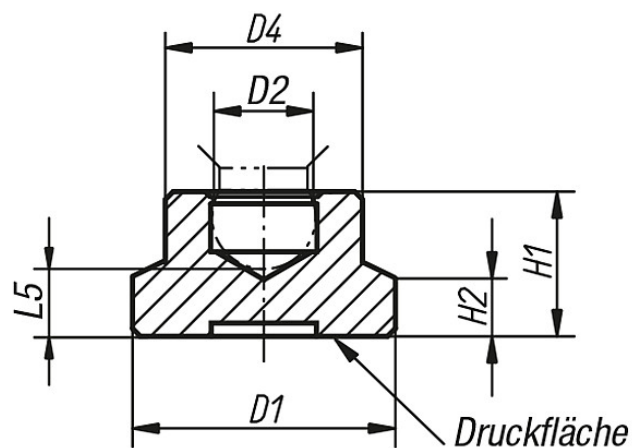


Beschreibung

Werkstoff, Ausführung:

Stahl brüniert. Kunststoff PA 6 schwarz.

Zeichnungen



Artikelübersicht

Bestellnummer	Material	D1	D2	D4	H1	H2	L5	Passend für Gewindestifte
07142-06	Stahl	15	4,4	8,6	7,6	2,5	3,8	-
07142-08	Stahl	18	5,9	12	9	3,5	4,4	-
07142-10	Stahl	21	7,9	15	11	4	5	-
07142-12	Stahl	25	7,9	18	13	5	6,9	-
07142-206	Kunststoff	15	4,4	8,6	7,6	2,5	3,8	-
07142-208	Kunststoff	18	5,9	12	9	3,5	4,4	-
07142-210	Kunststoff	21	7,9	15	11	4	5	-
07142-212	Kunststoff	25	7,9	18	13	5	6,9	-