

Artikelbeschreibung/Produktabbildungen



Beschreibung

Werkstoff:

Gehäuse aus Stahlblech, Räder mit Standard-Vollgummi-Reifen, Felge aus Polyamid.

Ausführung:

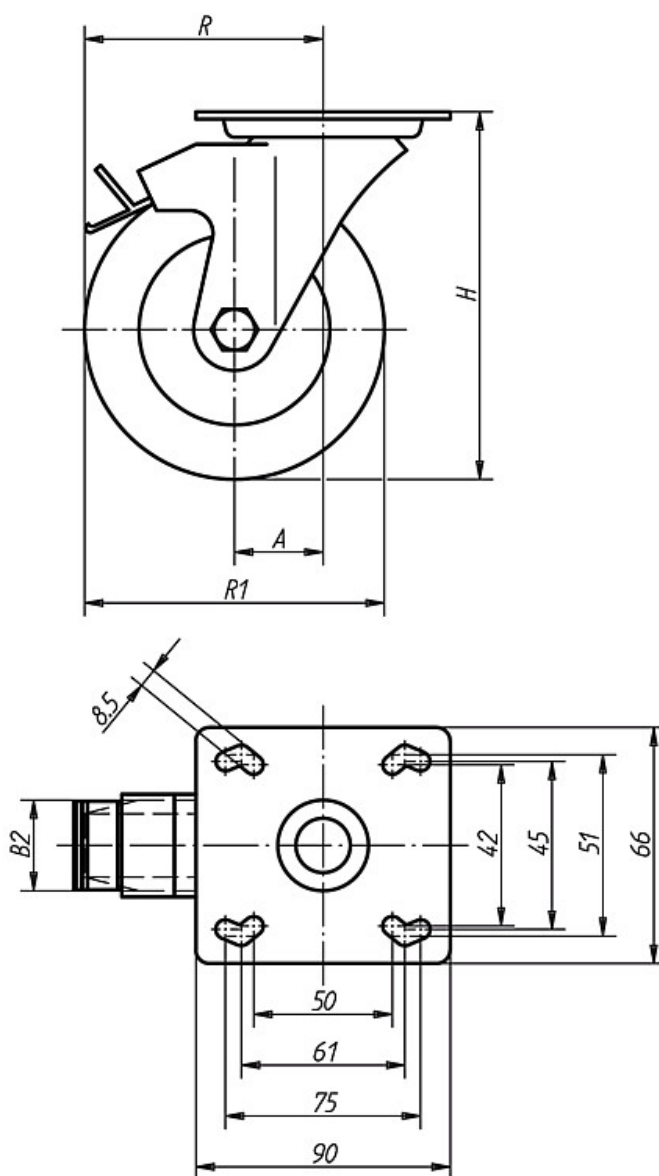
Gehäuse gepresst. Lenkrollengehäuse mit 2-facher Kugellagerung im Drehkranz. Räder mit Gleitlager.

Hinweis:

Radachse verschraubt. Standard-Vollgummiräder sind stoß- und schlagfest und korrosionsbeständig.

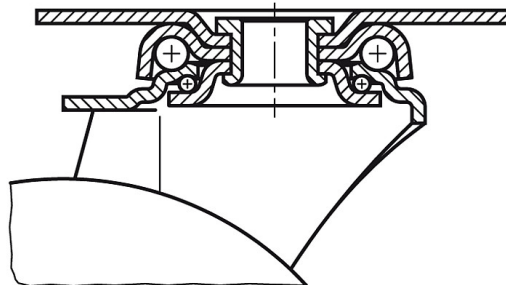
Zeichnungen

Lenkrolle
mit stop fix



Zeichnungen

Drehkranzlagerung:



Artikelübersicht

Bestellnummer	Ausführung	Radlagerung	A	B2	H	R	R1	Tragfähigkeit kg
95012-080252	Lenkrolle mit "stop-fix"	Gleitlager	40	25	111	80	80	60
95012-100322	Lenkrolle mit "stop-fix"	Gleitlager	40	32	136	90	100	90
95012-125252	Lenkrolle mit "stop-fix"	Gleitlager	40	25	161	102,5	125	80
95012-125322	Lenkrolle mit "stop-fix"	Gleitlager	40	32	161	102,5	125	100