



15LF

Drehzahl
600 - 5300 1/min

Leistung
300 W

DOTCO

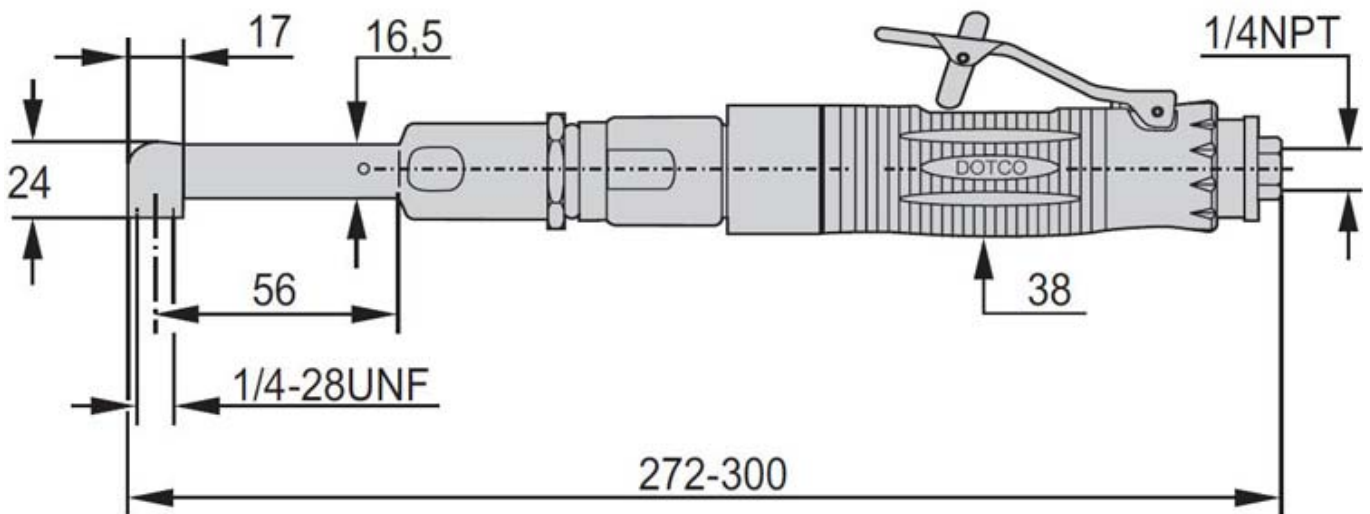


Anwendung:

- Für Bohr und Senkarbeiten bei besonders beengten Arbeitsverhältnissen
- Abluft wird über Sintermetallfilter abgeleitet, Luftableitung über Überschlauch optional erhältlich

Hinweise:

- Luftschlauch 14-1408-S separat bestellen



Artikelnummer	Drehzahl 1/min.	Leistung W	Luftaustritt	Luftverbrauch dm ³ /min	Geräusch- pegel	Gewicht g
15LF281-72	5300	300	hinten	370	78	800
15LF283-72	3300	300	hinten	370	78	800
15LF285-72	1000	300	hinten	370	78	800
15LF287-72	600	300	hinten	370	78	800