

ART. H757

GERÄNDELTES HANDRAD -VOLL- MIT BLINDER GEWINDEBUCHSE

MATERIAL:

verstärktes Polyamid.
Öl und fettbeständig.

OBERFLÄCHE:

Satiniert.

FARBEN:

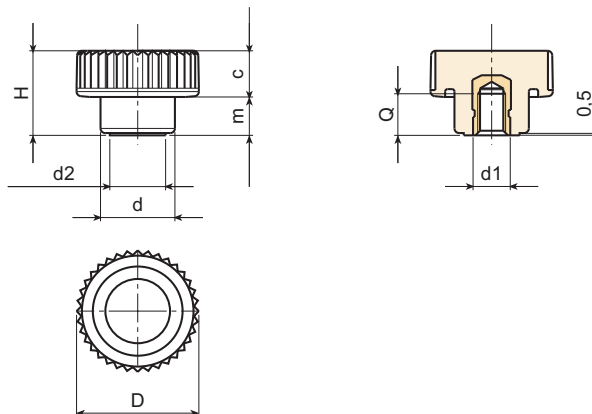
Schwarz (RAL 9011).

EINSATZ:

Blinde Gewindebuchse aus Messing.

SONDERAUSFÜHRUNGEN:

- Auf Anfrage und bei bestimmten Stückzahlen können die Einsätze aus anderem Material geliefert werden.
- Auf Anfrage und bei bestimmten Stückzahlen können die Farben gemäß Tabelle auf Seite 19 geliefert werden.



Art.	D	H	d	m	c	d2	d1	Q	Gewicht (gr)
H75726.TM0501	26	18	16	8,5	9,5	12	M05	6	9
H75726.TM0601	26	18	16	8,5	9,5	12	M06	9	10
H75726.TM0801	26	18	16	8,5	9,5	12	M08	8	11

