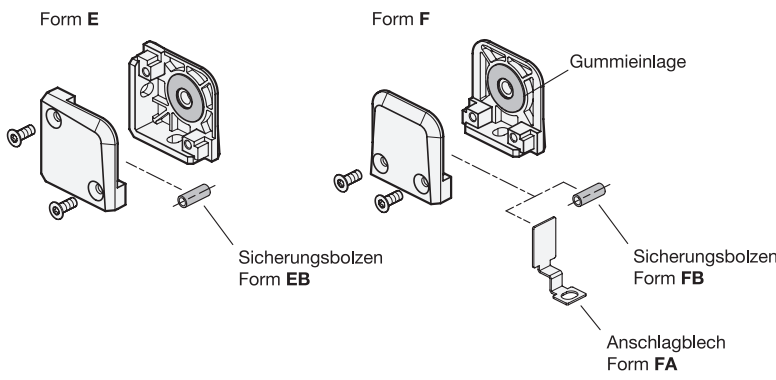


- 4 Form**
- E** Eckhalter
  - EB** Eckhalter mit Sicherungsbolzen
  - F** Flächenhalter
  - FA** Flächenhalter mit Anschlagblech
  - FB** Flächenhalter mit Sicherungsbolzen



2		3					4		5	
$l_1$	s	6	8	10	12	$l_2$	$l_3$			
60	5	6	8	10	12	60	8,3			

**Ausführung**

- Zink-Druckguss **ZD**  
 kunststoffbeschichtet  
 - schwarz, RAL 9005, strukturmatt ● **SW**  
 - silber, RAL 9006, strukturmatt ● **SR**
- Klemmschrauben  
 Edelstahl, nichtrostend, 1.4301 (A2)
- Gummieinlagen  
 Acrylnitril-Butadien-Kautschuk (NBR)
- Anschlagblech (Form FA)  
 Edelstahl, nichtrostend, 1.4404
- Sicherungsbolzen (Form EB und FB)  
 - Edelstahl, nichtrostend, 1.4301  
 - kunststoffummantelt Polyamid (PA)
- *Kunststoff-Eigenschaften* → Seite QVX
- **RoHS**

**Hinweis**

Mit Halter GN 939 werden Flächenelemente z.B. aus Glas oder Kunststoff befestigt. Je nach Einbausituation besteht die Wahl zwischen Eck- oder Flächenhaltern.

Die Flächenelemente werden zwischen den Gummieinlagen geklemmt. Zusätzlich kann eine formschlüssige Sicherung per Bolzen bzw. Anschlagblech als Form gewählt werden.

Werden die Halter in Verbindung mit Profilsystemen der Nutgröße 8 mm oder 10 mm eingesetzt, können sie mit den, als Zubehör erhältlichen, Nutzensteinen GN 938.1 ergänzt werden. Diese ermöglichen eine einfache Ausrichtung und Verdrehsicherung der Halter und wirken möglichen Verspannungen entgegen.

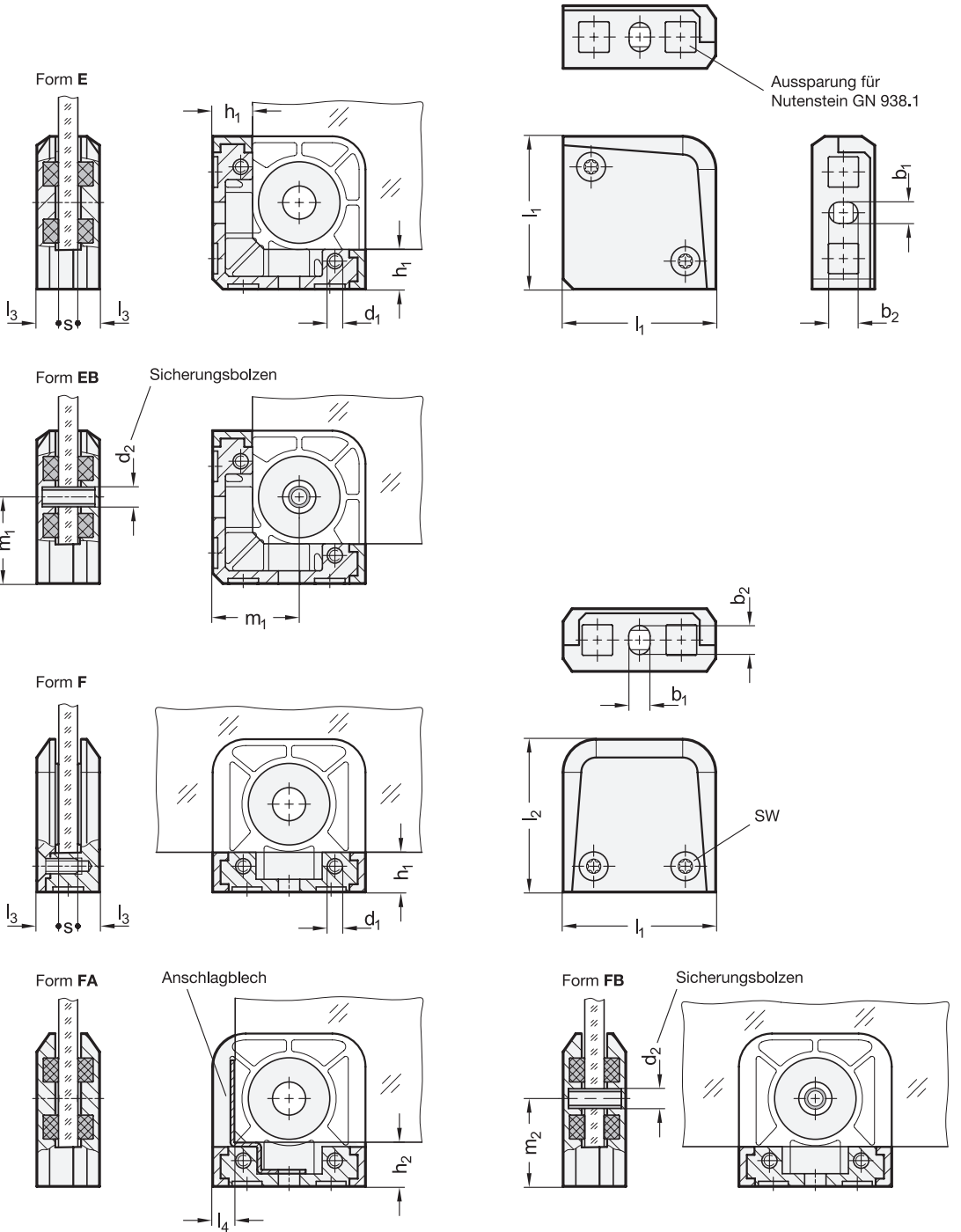
siehe auch...

- *Produktfamilie Normelemente für Profilsysteme* → Seite QVX
- *Fallenverschlüsse GN 936* → Seite QVX

**Zubehör**

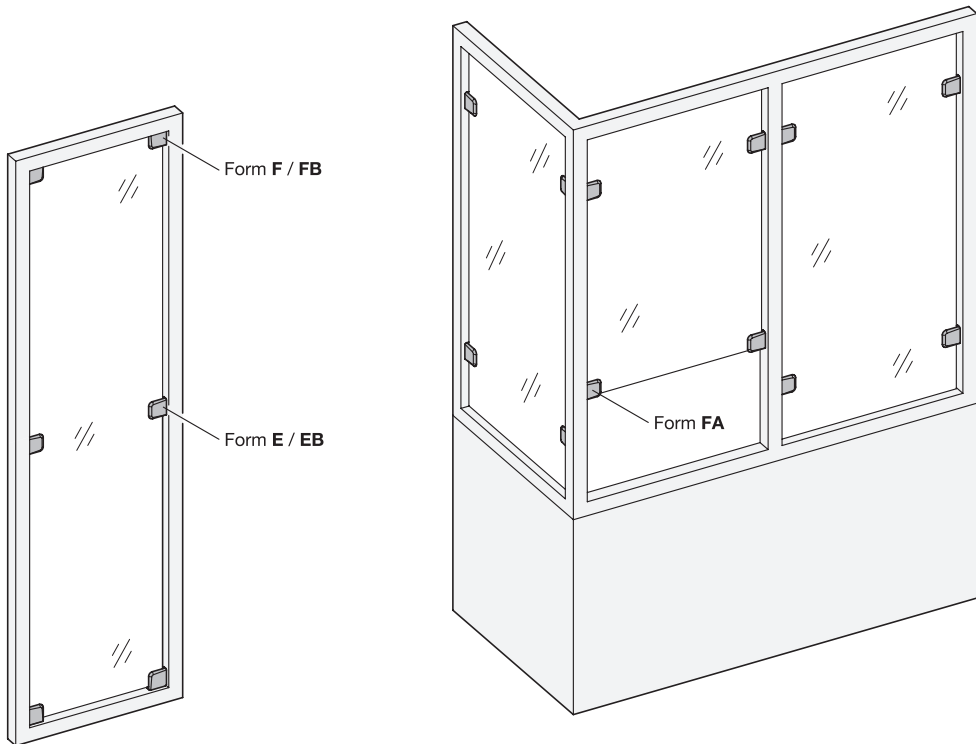
- Nutzensteine GN 938.1-ZD-8

<b>Bestellbeispiel</b>		1	Werkstoff
		2	$l_1$
		3	s
		4	Form
		5	Oberfläche



$l_1$	$b_1$	$b_2$	$d_1$ Klemmschraube	$d_2$	$h_1$	$h_2$	$l_4$	$m_1$	$m_2$	sw Torx
60	8,5	11,4	M 6	8,4	15,5	16,6	8,2	34	34,5	T30

## Anwendungsbeispiel



## Montagehinweis

