

Artikelbeschreibung/Produktabbildungen



Beschreibung

Werkstoff:

Gehäuse aus hochfestem Aluminium.
Spannarm aus Stahl.

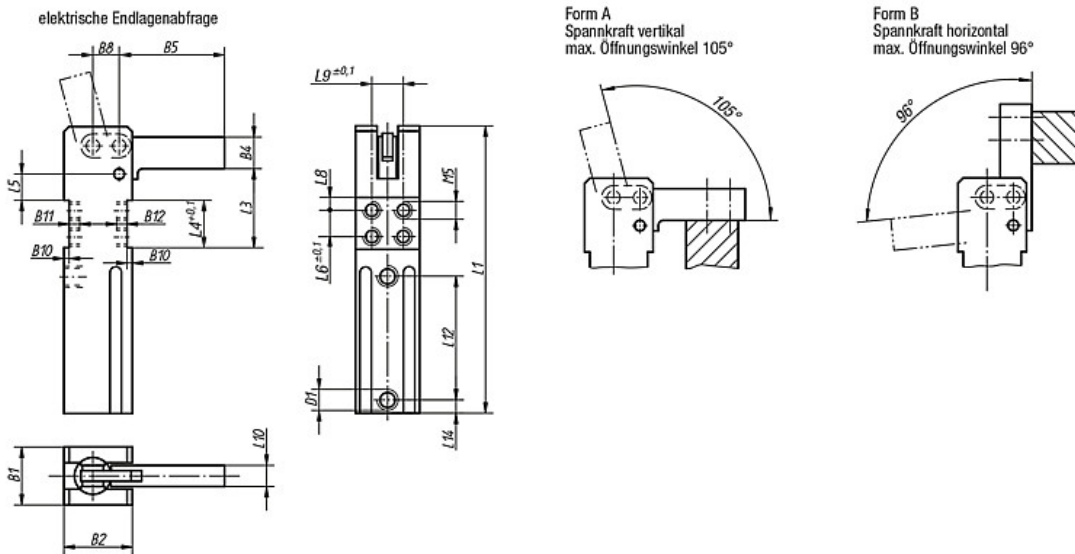
Ausführung:

Gehäuse eloxiert, Spannarm brüniert.

Hinweis:

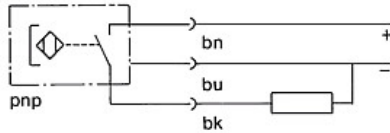
Der Minispanner zeichnet sich besonders durch seine kleinen Baumaße, genaue Positionierung des Spannarmes und seiner Leichtbauweise aus. Minispanner sind absolut selbsthemmend. Auch bei Druckwegnahme ist die Spannkraft sicher gewährleistet, da durch den eingebauten Kniehebel am Spannarm eine Übertotpunktlage erreicht wird. Durch eine Dauerschmierung und Speziallagerbuchsen sind Minispanner wartungsfrei. Sie können mit trockener und ölfreier Luft betrieben werden.

Zeichnungen



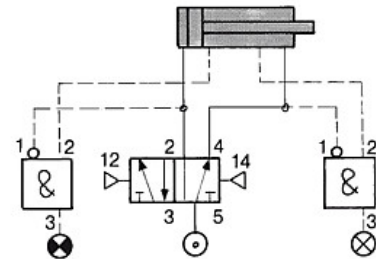
Zeichnungen

Anschlussplan
elektrisch



Anschlussart	PICO
Betriebsspannung (V)	10...30 VDC
Restwelligkeit (%)	≤ 10
Eigenstromaufnahme (mA)	≤ 2,0
Dauerstrom (mA)	≤ 120
Schalthyserese (mm)	≤ 1
Schaltzustandsanzeige	LED
Zul. Umgebungstemperatur (°C)	-25...+70
Schutzart (DIN 40 050)	IP 67

Endlagenabfrage
pneumatisch



Signal
Spanner offen

Artikelübersicht

Bestellnummer Form A	Bestellnummer Form B	Größe	Spannkraft N	Haltekraft N	B1	B2	B4	B5	B6	B7	B8	B10	B11	B12	B13	B14
05650-050011	05650-050012	2	160	500	26	32	15	50	14	18	12	2,5	5	7	12	2
05650-090011	05650-090012	3	250	900	30	39	18	60	17	22	15	3	6	8	16	3
05650-100011	05650-100012	4	330	1000	35	45	22	75	20	25	18	4	6	8	18	4

Bestellnummer Form A	Bestellnummer Form B	Größe	D1	L1	L2	L3	L4	L5	L6	L8	L9	L10	L11	L12	L14	Gewicht ca. kg
05650-050011	05650-050012	2	M5	123	96	27,5	20	7,5	10	5	16	10	50	57	12	0,300
05650-090011	05650-090012	3	G 1/8	158	120	40	25	14	15	5	20	12	60	69	15	0,500
05650-100011	05650-100012	4	G 1/8	182	136	47	28	17	18	5	25	16	75	80	17,5	0,800