

Artikelbeschreibung/Produktabbildungen

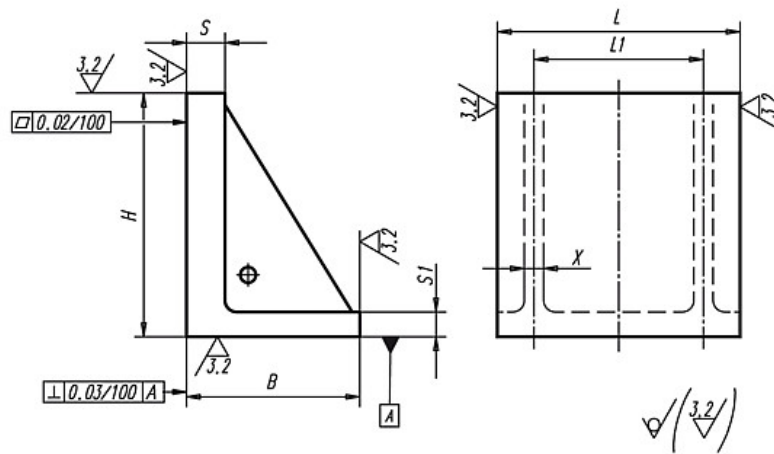


Beschreibung

Werkstoff:
GJL 250 geglüht.

Zeichnungen

Bearbeitete Flächen:
+0,2 mm/ +0,5 mm
Unbearbeitete Flächen:
±2 mm



Artikelübersicht

Bestellnummer	Ausführung	L	L1	B	H	S	S1	X	Gewicht ca. kg
01250-100125	ohne T-Nuten	100	40	100	125	20	10	10	3,0
01250-125160	ohne T-Nuten	125	100	100	160	20	10	10	4,4
01250-200250	ohne T-Nuten	200	120	125	250	30	15	15	15,0
01250-250300	ohne T-Nuten	250	200	150	300	40	20	20	30,0
01250-320370	ohne T-Nuten	320	280	200	370	50	25	25	61,0
01250-400450	ohne T-Nuten	400	280	265	450	60	30	30	114,0
01250-500550	ohne T-Nuten	500	360	315	550	70	35	35	203,0
01250-630640	ohne T-Nuten	630	520	350	640	80	40	35	326,0
01250-700750	ohne T-Nuten	700	600	400	750	80	40	40	428,0