

Artikelbeschreibung/Produktabbildungen



Beschreibung

Werkstoff:

Stahlteile Festigkeitsklasse 5.8.
Kunststoffkugelknopf schwarz.

Ausführung:

brüniert.

Hinweis:

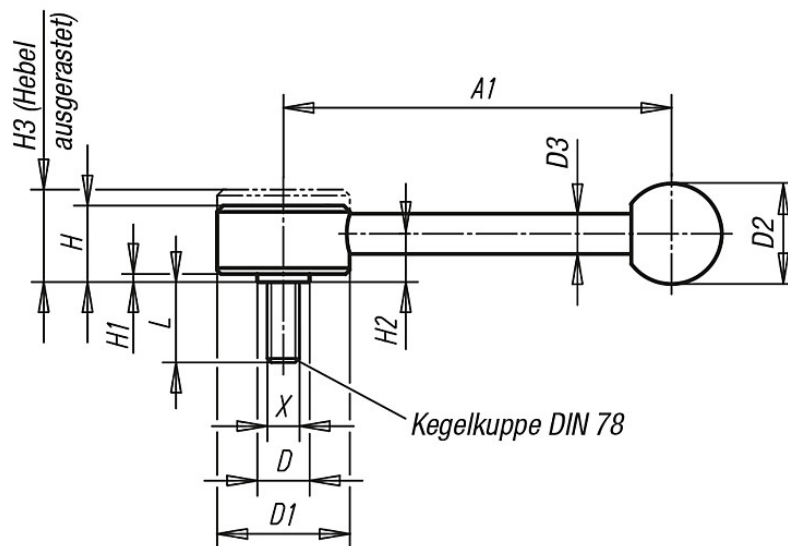
Fehlende Maße siehe Flachspannhebel mit Innengewinde.

Auf Anfrage:

Weitere Außengewinde, Schraubenlängen und Sonderausführungen.

Maße "H1", "A" und "A1" auf Wunsch in anderen Längen gegen Aufpreis lieferbar.

Zeichnungen



Artikelübersicht

Bestellnummer	Ausführung	Größe	Außengewinde X	L = Schraubenlänge	D	D1	D2	D3	H	H1	H2	H3	A1	Zähnezahl
K0114.1081X	0 Grad	1	M8	15/20/25/30/40/50/60	13,5	33	25	10	19	2	12	23	102	20
K0114.1101X	0 Grad	1	M10	15/20/25/30/40/50/60	13,5	33	25	10	19	2	12	23	102	20
K0114.2101X	0 Grad	2	M10	20/25/30/40/50/60	19	41	30	12	22	2	13,5	26	131	24
K0114.2121X	0 Grad	2	M12	20/25/30/40/50/60	19	41	30	12	22	2	13,5	26	131	24
K0114.3121X	0 Grad	3	M12	20/25/30/40/50/60	23	45	37	14	28	2	17	33	148	26
K0114.3161X	0 Grad	3	M16	20/25/30/40/50/60	23	45	37	14	28	2	17	33	148	26

Artikelübersicht
