

**Material**  
W1

**Max. Unterschied der Aussendurchmesser**  
AFZ-AGZ: 500 -1500 mm = 3,0 mm  
AHFZ-AHGZ: 500 -1500 mm = 2,0 mm

**Maximale Auswinkelung**  
ABZ-AGZ: 500 -1500 mm = 2,0 Grad  
AHFZ-AHGZ: 500 -1500 mm = 1,0 Grad

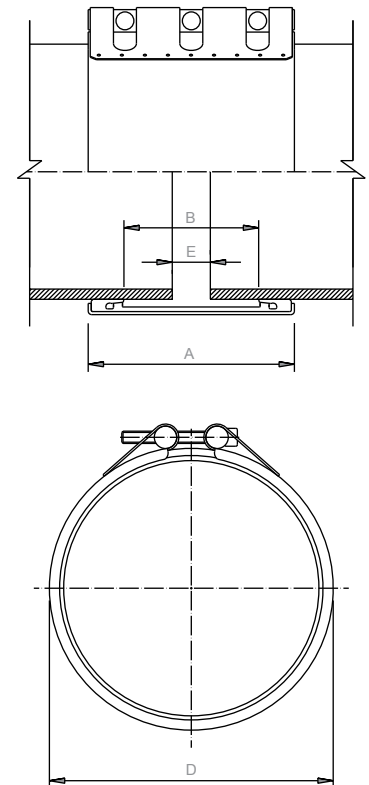
**Maximaler Achsversatz**  
ABZ-AGZ: 500 -1500 mm = 3,0 mm  
AHFZ-AHGZ: 500 -1500 mm = 2,0 mm

**Toleranzen**  
Zulässige Toleranzen, siehe Seite 43.

Flexible Rohrkupplungen für die Verbindung von Rohrleitungen

## INSTAL C-Stahl beschichtet Breite 200 Serie AFZ bis AHGZ

Nenndurchmesser dient als Orientierung der Druckskala. Herstellung aller Durchmesser innerhalb des DN-Bereiches.  
Dichtmanschette: EPDM / NBR / Silikon  
Prüfdruck = 1.5 x PS



	AFZ mm	AGZ mm	AHFZ mm	AHGZ mm
A	204	206	204	206
B	142	142	142	142
D	DA + 28	DA + 30	DA + 52	DA + 56
E <sup>1</sup>	15	15	15	15
E <sup>2</sup>	60	60	60	60

DN mm	AFZ		AGZ		AHFZ		AHGZ	
	PS bar	M	PS bar	M	PS bar	M	PS bar	M
500	27	M 20						
550	25	M 20						
600	23	M 20	29	M 20	32	M 20	40	M 20
650	21	M 20	27	M 20	29	M 20	37	M 20
700	20	M 20	25	M 20	28	M 20	35	M 20
750	19	M 20	23	M 20	26	M 20	32	M 20
800	17	M 20	22	M 20	23	M 20	30	M 20
850	16	M 20	21	M 20	22	M 20	29	M 20
900	16	M 20	19	M 20	22	M 20	26	M 20
950	15	M 20	18	M 20	21	M 20	25	M 20
1000	14	M 20	18	M 20	19	M 20	25	M 20
1100	13	M 20	16	M 20	18	M 20	22	M 20
1200	12	M 20	15	M 20	16	M 20	21	M 20
1300	11	M 20	14	M 20			19	M 20
1400	10	M 20	13	M 20			18	M 20
1500	9	M 20	12	M 20			16	M 20

E<sup>1</sup> Zulässiger Abstand der Rohrenden ohne Bändeinlage E<sup>2</sup> Zulässiger Abstand der Rohrenden mit Bändeinlage AM Anzugsmoment  
PS Dauerbetriebsdruck DN Nenndurchmesser DA Aussendurchmesser