

Artikelbeschreibung/Produktabbildungen



Beschreibung

Werkstoff, Ausführung:

Gehäuse Thermoplast Polyamid, glasklar, hohe mechanische Festigkeit, alterungsbeständig, temperaturbeständig bei Öl bis 100 °C, bei Wasser bis 70 °C, lösungsmittelbeständig jedoch nicht alkoholbeständig.

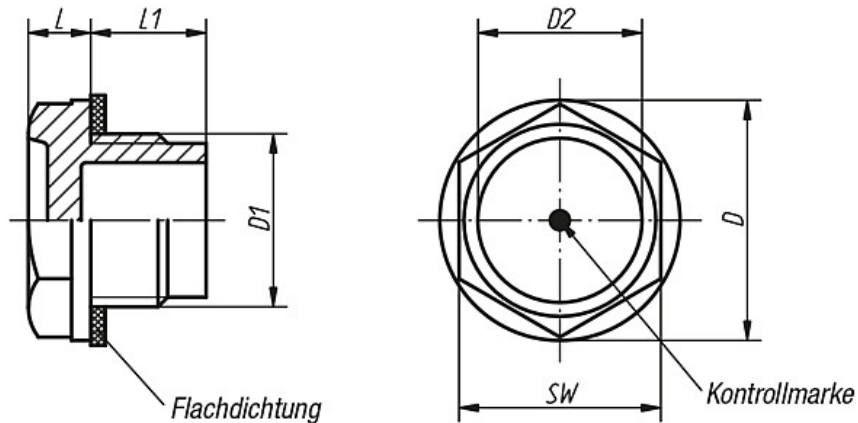
Flachdichtung asbestfrei.
Reflektor Kunststoff, weiß.

Auf Anfrage:

Gummidichtung (NBR).

Zeichnungen

Form A
ohne Reflektor



Artikelübersicht

Bestellnummer	Form	D	D1	D2	L	L1	SW	Anziehdrehmoment max. Nm	Gewicht ca. kg
K0445.120014	A	20	G 1/4	15	7	8	17	6	0,002
K0445.122038	A	22	G 3/8	14	6,5	10,5	18	8	0,004
K0445.128012	A	28	G 1/2	16	8	11	24	12	0,006
K0445.135034	A	35	G 3/4	21	8	12	30	16	0,008
K0445.143100	A	43	G 1	32	11	12	36	-	0,012
K0445.151114	A	51	G 1 1/4	33	10	16	42	-	0,020
K0445.158112	A	58	G 1 1/2	40	12	16	50	-	0,026
K0445.174200	A	74	G 2	48	12	22	64	-	0,052
K0445.1201415	A	20	M14x1,5	15	7	8	17	7	0,002
K0445.1221615	A	22	M16x1,5	14	6,5	10	18	8	0,003
K0445.1251815	A	25	M18x1,5	16	7	10,5	21	10	0,003
K0445.1282015	A	28	M20x1,5	18	7,5	11	24	16	0,004
K0445.1282215	A	28	M22x1,5	16	7,5	12,5	24	12	0,005
K0445.1514015	A	51	M40x1,5	32	10	17	42	-	0,019

Artikelübersicht
