

## BG

### Griffserie BG

Ein hochwertiger Bogengriff in 2 Ausführungsgrößen für vielseitige Anwendungen.

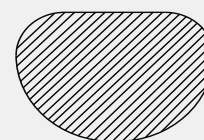
**Werkstoff und Oberfläche:**  
Stranggepresstes Aluminium-Ovalprofil AlMgSi 0,5. Glas-kugelgestrahlt, naturfarben oder schwarz eloxiert.

**Tragkraft:**  
min. 1.000 N.

**Hinweis:**  
Beliebige Griffängen und Farbausführungen auf Anfrage.

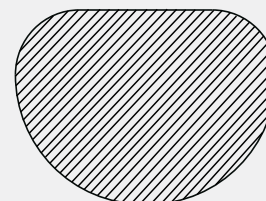


Typ BG-30



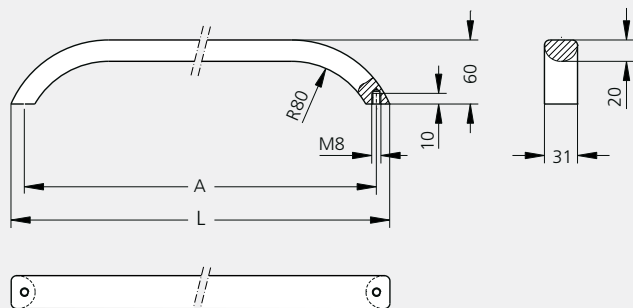
Griffquerschnitt M 1:1  
Handle cross section scale 1:1

Typ BG-40



Griffquerschnitt M 1:1  
Handle cross section scale 1:1

## Typ BG-30

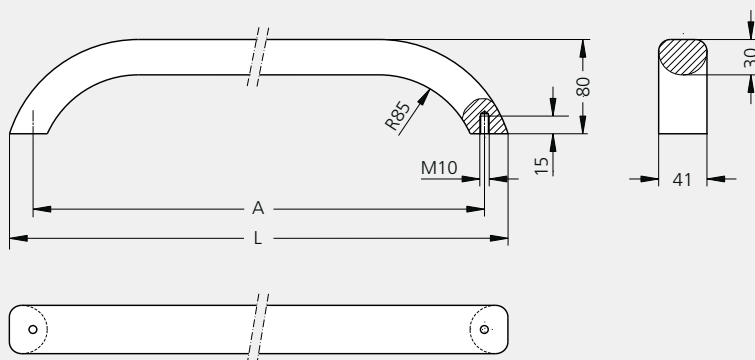


Hinweis: Äußere Maße können fertigungsbedingt abweichen.  
Note: Outer dimensions may deviate depending on production.

### Eloxalausführung Anodizing version

A	L	naturfarben natural colour	schwarz black
		Bestell-Nr. Order no.	Bestell-Nr. Order no.
350	377	BG-30.350.11	BG-30.350.14
400	427	BG-30.400.11	BG-30.400.14
450	477	BG-30.450.11	BG-30.450.14
500	527	BG-30.500.11	BG-30.500.14

## Typ BG-40



Hinweis: Äußere Maße können fertigungsbedingt abweichen.  
Note: Outer dimensions may deviate depending on production.

### Eloxalausführung Anodizing version

A	L	naturfarben natural colour	schwarz black
		Bestell-Nr. Order no.	Bestell-Nr. Order no.
500	540	BG-40.500.11	BG-40.500.14
600	640	BG-40.600.11	BG-40.600.14
700	740	BG-40.700.11	BG-40.700.14
800	840	BG-40.800.11	BG-40.800.14

Alle Maße in mm. / All dimensions in mm.

# BG

## Handle Series BG

A high-quality bow type handle in two different sizes for a variety of applications.

### Material and surface:

Extruded, oval-profiled aluminium AlMgSi 0.5. Glass ball blasted and anodized in natural colour or black.

### Stress resistance:

min. 1.000 N.

### Note:

Any desired handle lengths and colour combinations on request.