

Artikelbeschreibung/Produktabbildungen



**Beschreibung**

**Werkstoff:**

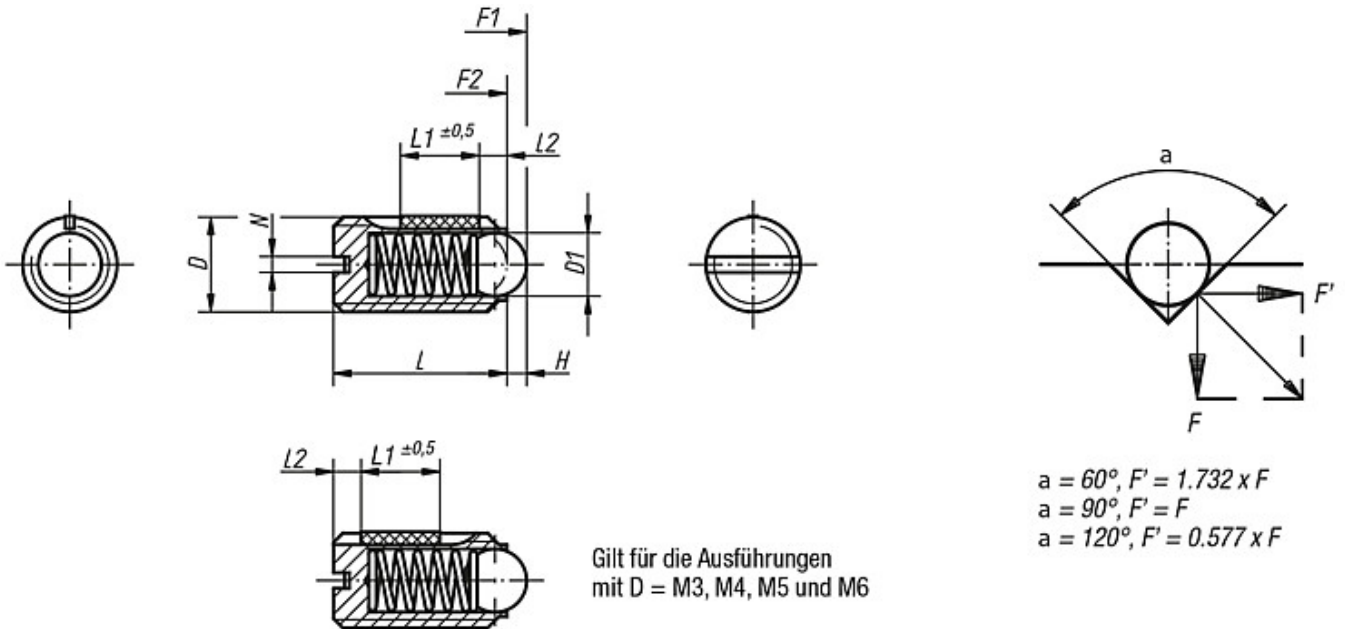
Hülse Stahl Festigkeitsklasse 5.8.  
Kugel aus Stahl.  
Feder Federstahl Kl. D.

LONG-LOK-Gewindegewissicherung Nylon.

**Ausführung:**

brüniert. Kugel gehärtet.

Zeichnungen



L2 = ca. zwei Gewindegänge

Artikelübersicht

Bestellnummer	D	D1	L	L1	H	N	Federkraft Anfang F1 ca. N	Federkraft Ende F2 ca. N	Einschraub- drehmoment ca. Nm	Ausschraubdrehmoment, 3. Ausschrauben ca. Nm	Gewicht ca. g
03001-03	M3	1,5	7	4	0,5	0,4	1,5	3	0,10	0,07	0,2
03001-04	M4	2,5	9	5	0,8	0,6	4	10	0,18	0,12	0,6
03001-05	M5	3	12	6	0,9	0,8	6	11	0,12	0,08	0,9
03001-06	M6	3,5	14	7	1	1	9	13	0,43	0,21	1,5
03001-08	M8	5	16	8	1,5	1,2	15	30	1,09	0,37	3,5
03001-10	M10	6	19	9	2	1,6	20	35	1,36	0,62	7
03001-12	M12	8	22	10	2,5	2	30	55	2,03	1,36	10
03001-16	M16	10	24	14	3,5	2,5	65	125	3,95	2,95	24

## Artikelübersicht

---