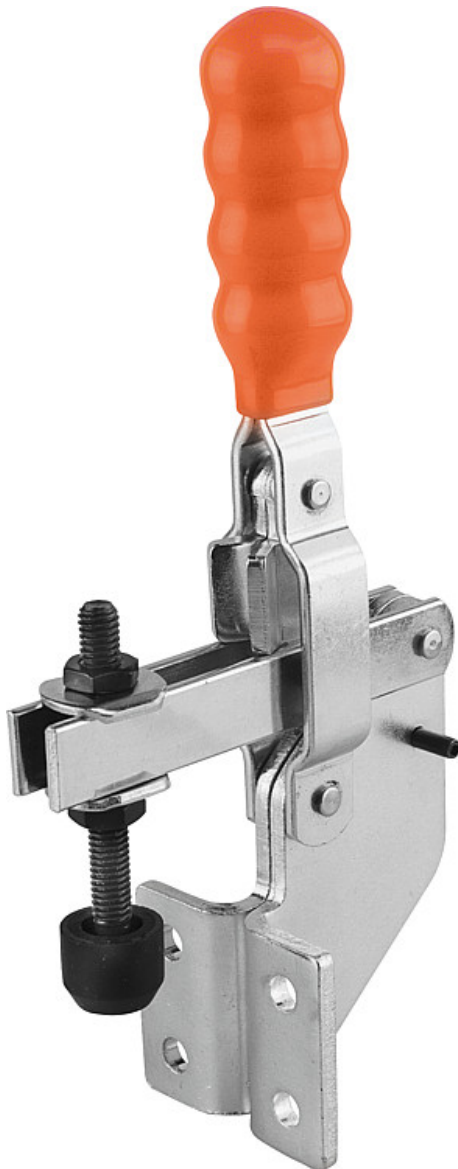


## Artikelbeschreibung/Produktabbildungen



### Beschreibung

**Werkstoff:**

Stahl.

**Ausführung:**

verzinkt und chromatiert.

Andruckspindel und Muttern phosphatiert.

Kunststoffgriff ölbeständig.

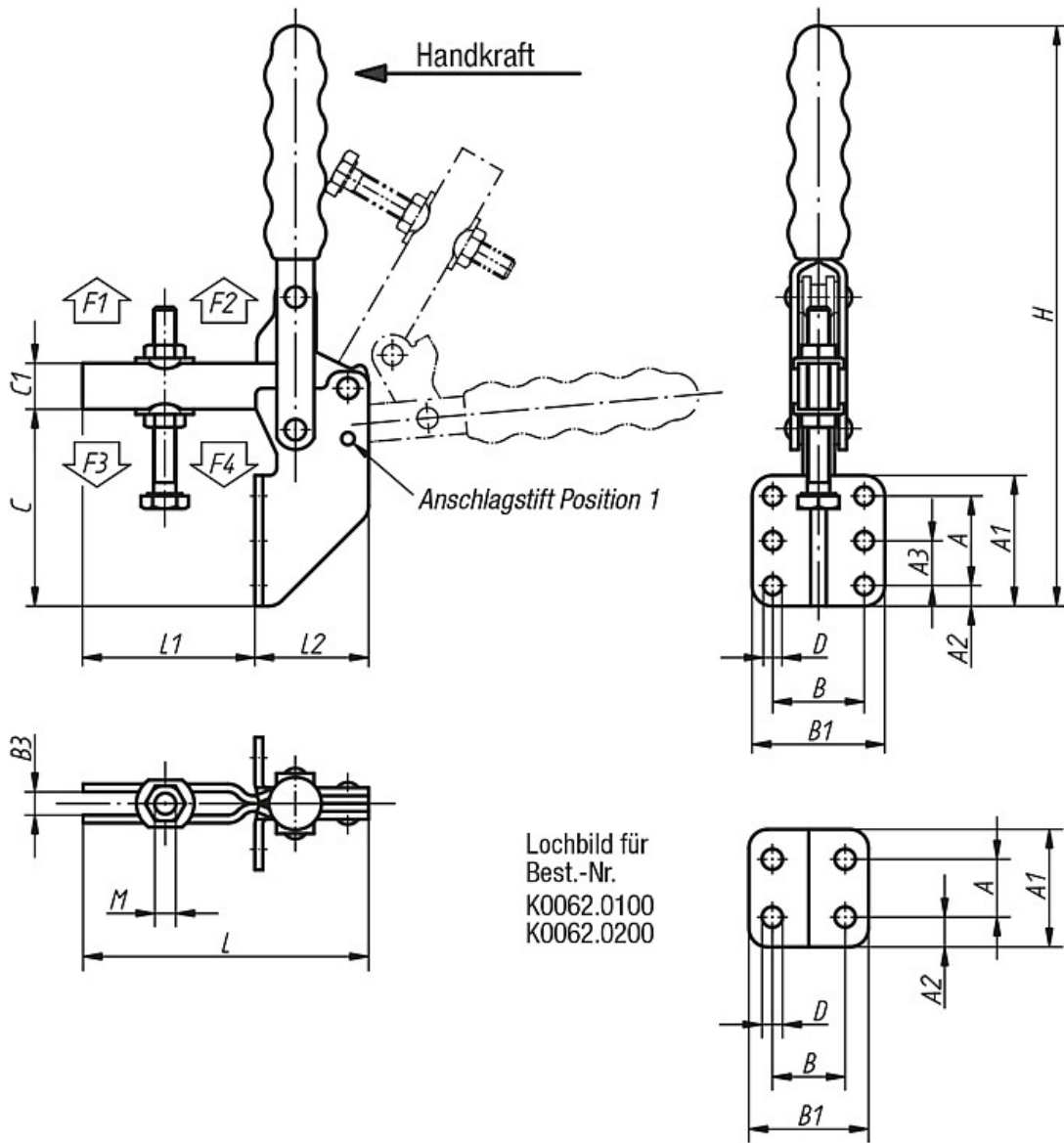
**Hinweis:**

Der Öffnungswinkel von Haltearm und Griff kann durch Neupositionieren oder Entfernen des Anschlagstiftes verkleinert bzw. vergrößert werden.

Bei der Ausführung K0062.0100 wird ein Neoprendruckstück mitgeliefert.

Zubehör siehe K0100, K0101, K0102, K0103, K0106, K0107.

Zeichnungen



Artikelübersicht

Bestellnummer	Öffnungswinkel Haltearm Position 1	Öffnungswinkel Haltearm ohne Anschlag	Öffnungswinkel Griff Position 1	Öffnungswinkel Griff ohne Anschlag	passender Kunststoffgriff
K0062.0100	80°	190°	60°	100°	K0100.16
K0062.0200	105°	175°	70°	95°	K0100.28
K0062.0300	105°	160°	65°	90°	K0100.28

Bestellnummer	A	A1	A2	A3	B	B1	B3	C	C1	D	H	L	L1	L2	M	Handkraft N	Haltekraft F1 N	Haltekraft F2 N	Spannkraft F3 N	Spannkraft F4 N
K0062.0100	14	29	7,5	-	17,5	28	5,5	44	9,5	4,8	122	67	31	36	M5x35	80	700	1000	500	800
K0062.0200	19	35	8	-	26	42	6,3	64	12,7	5,5	170	79	35	44	M6x50	100	1000	2200	950	1350
K0062.0300	35	51	8	16	35	51	8,8	82	19	6,8	235	143	92	51	M8x60	130	2000	3700	900	1850

## Artikelübersicht

---