

Artikelbeschreibung/Produktabbildungen



Beschreibung

Werkstoff:

Teller Thermoplast, Zinkdruckguss oder Edelstahl 1.4305.

Ausführung:

Teller Thermoplast schwarz.
Teller Zinkdruckguss blau verzinkt.
Teller Edelstahl blank.

Bestellhinweis:

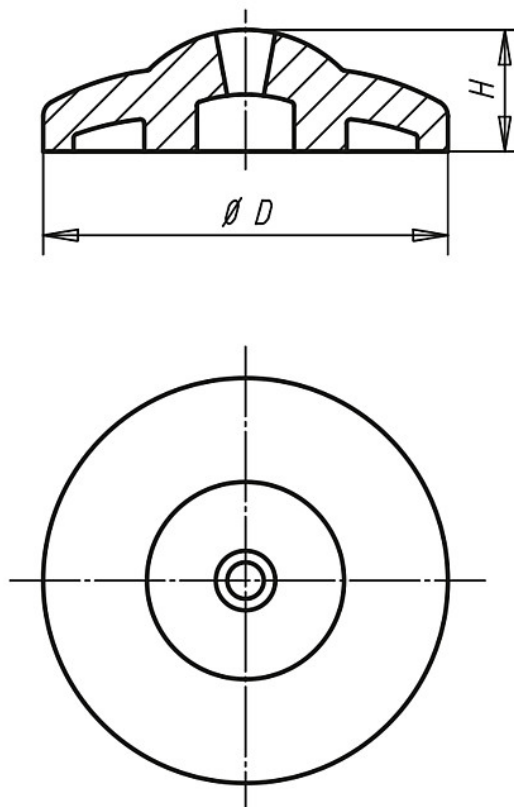
Soll der Stellfußsteller und die Gewindespindel montiert geliefert werden, bitte die Bestellnummer des Tellers und der Spindel mit dem Zusatz "montiert" angeben. (z.B. K0428.10303 und K0429.080801 montiert.)

Hinweis:

Stellfüße ECO-Line werden aus einem Teller und einer Gewindespindel zusammengestellt. Jeder Teller kann mit jeder Gewindespindel kombiniert werden. Passende Gewindespindeln siehe K0429.

Zeichnungen

Form A
ohne Anti-Slip-Platte



Artikelübersicht

Bestellnummer	Form	Material	D	H	Belastbarkeit max. kN	Gewicht ca. kg
K0428.10301	A	Zinkdruckguss	30	11,5	16	0,020
K0428.10401	A	Zinkdruckguss	40	12	18	0,038
K0428.10501	A	Zinkdruckguss	50	14,5	20	0,060
K0428.10302	A	Edelstahl	30	11,5	22	0,020
K0428.10402	A	Edelstahl	40	12	24	0,038
K0428.10502	A	Edelstahl	50	14,5	26	0,060
K0428.10303	A	Kunststoff	30	11,5	15	0,005
K0428.10403	A	Kunststoff	40	12	15	0,008
K0428.10503	A	Kunststoff	50	14,5	15	0,016