

Artikelbeschreibung/Produktabbildungen



Beschreibung

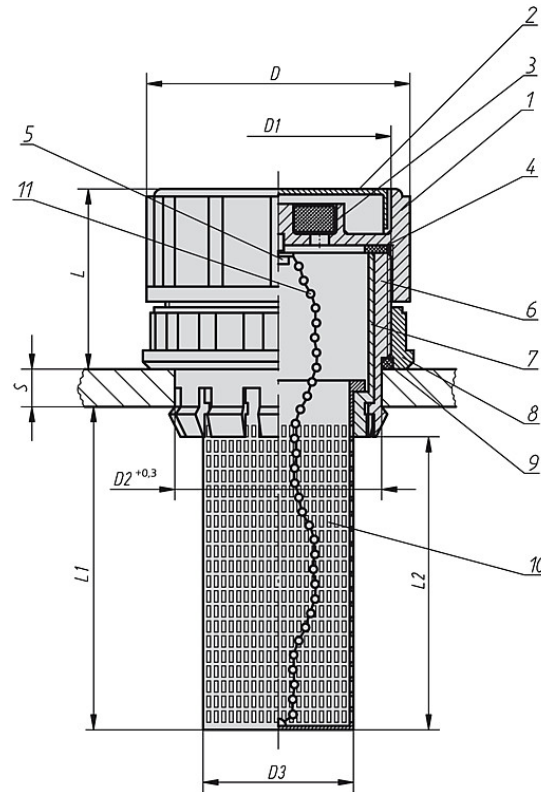
Werkstoff, Ausführung:

1. Verschlussgehäuse Thermoplast Polyamid 66, schwarz.
2. Verschlussdeckel Thermoplast Polyamid 66, rot.
3. Luftfilter Polyurethan (PU-Schaum), Filterfeinheit 50 µm.
4. Flachdichtung Gummi (NBR).
5. Befestigungsschraube Stahl, vernickelt.
6. Einpressteil Thermoplast Polyamid 66, schwarz.
7. Anschlagbuchse Thermoplast Polyamid 66, schwarz.
8. Befestigungsmutter Polyamid 66, schwarz.
9. O-Ring Gummi (NBR).
10. Einfüllsieb Thermoplast Polypropylen, schwarz.
11. Kette Messing, vernickelt.

Hinweis:

Temperaturbeständig bis 90 °C.

Zeichnungen



Artikelübersicht

Bestellnummer	D	D1	D2	D3	L	L1	L2	S	Gewicht ca. kg
K0470.706020	70	M60x2	55	38	46,5	88	80	2 - 8	0,120