

**Artikelbeschreibung/Produktabbildungen**



**Beschreibung**

**Werkstoff:**

Stahl oder Edelstahl 1.4301.

**Ausführung:**

verzinkt, Dickschicht passiviert und Top Coat versiegelt.  
Edelstahl blank.

**Hinweis:**

Spannverschlüsse mit Spannbügel zum sicheren Halten und Verschließen von Klappen, Behälterdeckeln, Maschinenverkleidungen und dergleichen. Durch die Totpunktüberschreitung halten sie vibrationsfest. Die Befestigungskraft wird über das Verspannen eines Spannbügels aufgebracht.

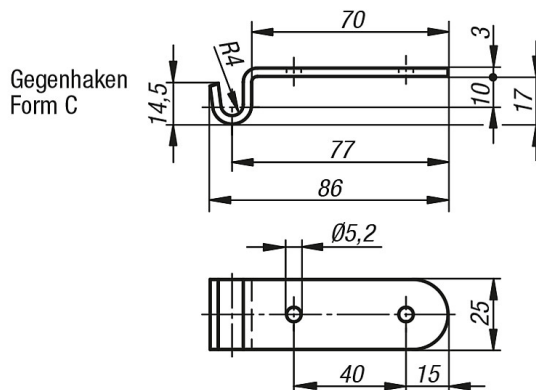
Die Spannverschlüsse können angeschraubt oder angenietet werden.

Gegenhaken in der gewünschten Ausführung bitte separat bestellen.

**Auf Anfrage:**

Verschleißbare Ausführung mit Schlossöse.

**Zeichnungen**



**Artikelübersicht**

Bestellnummer	Material	Form	Gewicht ca. g
05536-93520861	Stahl	C	59
05536-93520862	Edelstahl	C	59