

Artikelbeschreibung/Produktabbildungen



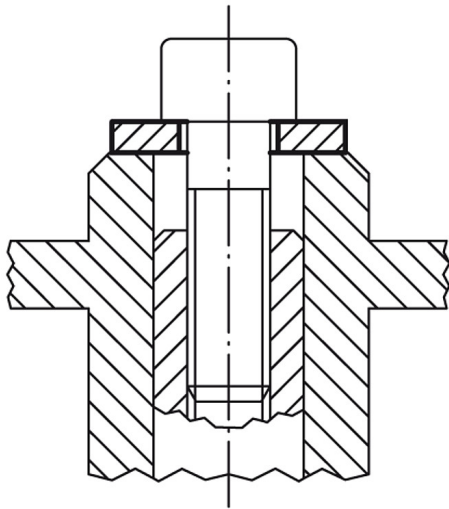
Beschreibung

Werkstoff:

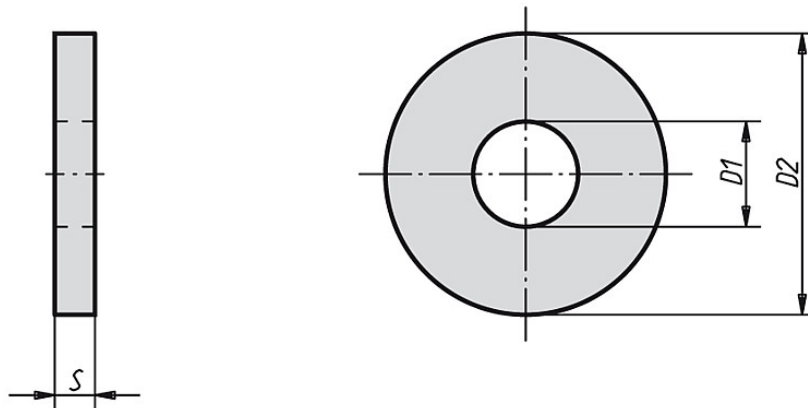
Stahl.

Ausführung:

gestanz, plangepresst und vergütet auf 1200-1400 N/mm² Festigkeit, schwarz.



Zeichnungen



Artikelübersicht

Bestellnummer Stahl	D1	D2	S	für Schraube
K0867.06	6,4	17	3	M6
K0867.08	8,4	23	4	M8
K0867.10	10,5	28	4	M10
K0867.12	13	35	5	M12
K0867.16	17	45	6	M16

Artikelübersicht

Bestellnummer Stahl	D1	D2	S	für Schraube
K0867.20	21	50	6	M20