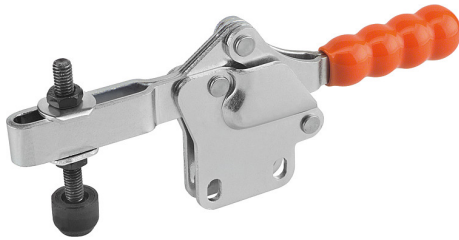


Artikelbeschreibung/Produktabbildungen



Beschreibung

Werkstoff:

Stahl.

Ausführung:

verzinkt und chromatiert.

Andruckspindel und Muttern phosphatiert.

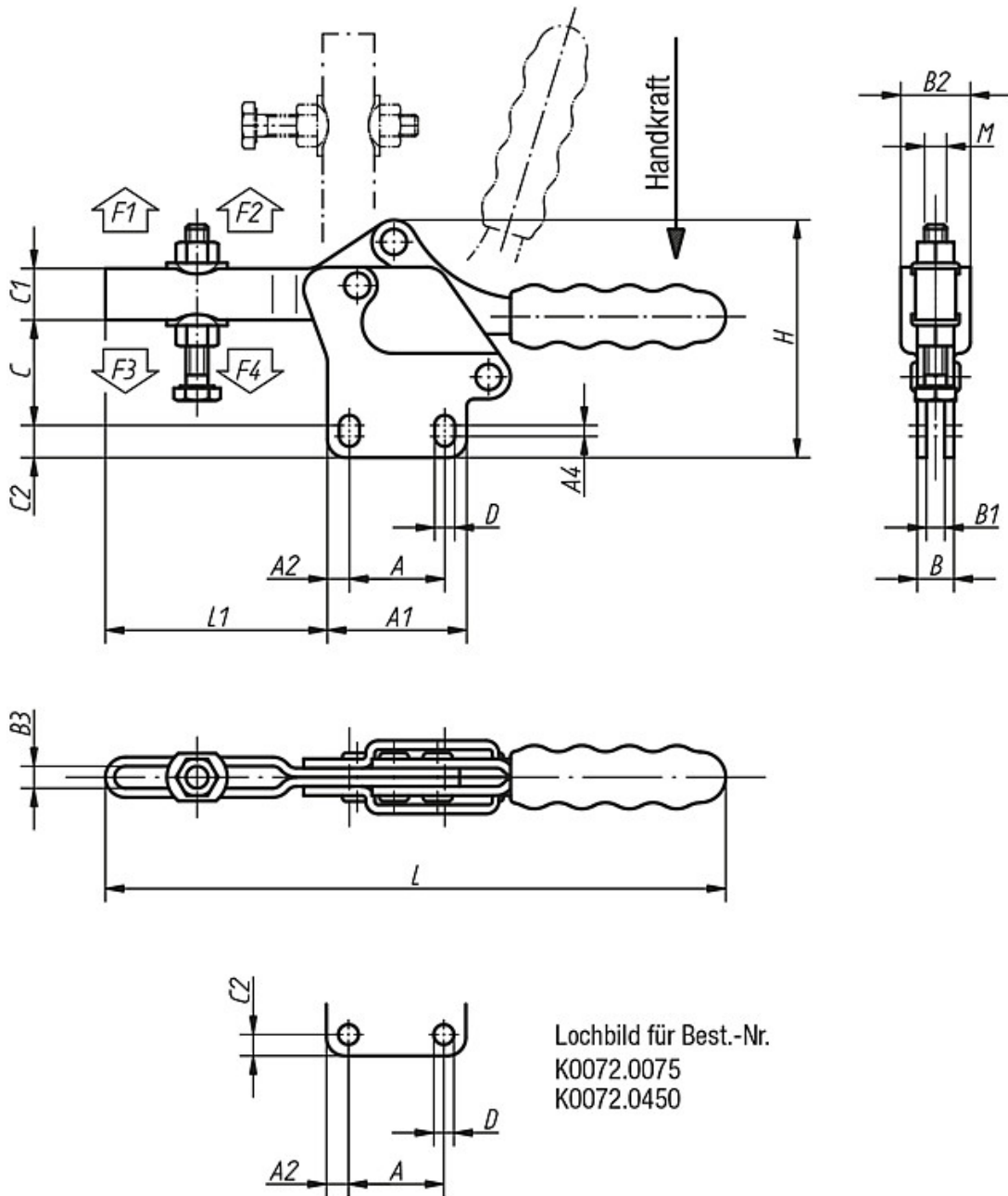
Kunststoffgriff ölbeständig.

Hinweis:

Bei den Ausführungen K0072.0075 und K0072.0150 wird ein Neoprendruckstück mitgeliefert.

Zubehör siehe K0100, K0101, K0102, K0103, K0106, K0107.

Zeichnungen



Artikelübersicht

Bestellnummer	Öffnungswinkel Haltearm	Öffnungswinkel Griff	Handkraft N	Haltekraft F1 N	Haltekraft F2 N	Spannkraft F3 N	Spannkraft F4 N
K0072.0075	90°	75°	80	500	1100	250	700
K0072.0150	90°	80°	140	1200	2600	400	1000
K0072.0250	95°	80°	200	1500	3500	800	1950
K0072.0350	90°	75°	250	2500	5500	1150	3100
K0072.0450	90°	75°	250	3000	6500	1150	3100

Artikelübersicht

Bestellnummer	A	A1	A2	A4	B	B1	B2	B3	C	C1	C2	D	H	L	L1	M
K0072.0075	13,5	25	5,7	-	8	4	16	5,8	22	9,5	5	5,2	46	116	37	M5x35
K0072.0150	26	38	6	3	10	5	20	6,2	28	14	9	5,5	66	170	60	M6x50
K0072.0250	26	42	8	2,6	12	6	23	9	39	17,5	10	6,6	82	224	79	M8x60
K0072.0350	41,2	59	9	2	16	8	30	12	54	24	10	8,7	109,5	274	108	M10x80
K0072.0450	41,2	67	13	-	20	10	38	13,2	66	27	13	8,7	130	305	129	M12x100