

SG

Schalengriff SG

Der Rohde-Schalengriff SG kann in beliebiger Länge geliefert werden.

Werkstoff und Oberfläche: Griffschale aus Aluminiumprofil, lackiert in RAL 9002 grauweiß. Seitenabschlusskappen aus Polyamid PA 6 in ähnlichem RAL-Farbtönen.

Konstruktive Vorteile: Einfache Montage ohne Schraubbefestigung für Blechstärken von 1–2,5 mm; 2 eingezogene Gummiprofile gewährleisten absolute Einbausicherheit.

Zwei um 90° versetzte Kreuznuten für M4 Schrauben ermöglichen Masseanschluss und können als zusätzliche Montagehilfe von Einbauteilen dienen (für Vierkantmutter nach DIN 562).

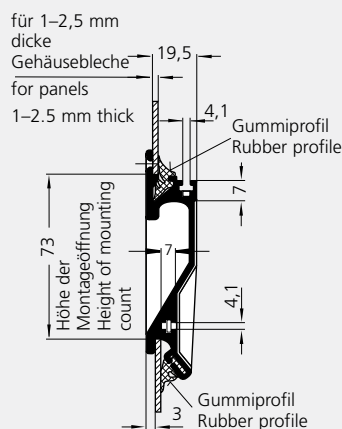
Montage:

Nach Einzug des unteren Gummiprofils werden die beiden Seitenkappen auf die Griffschale gedrückt. Nun wird der Griff unter ca. 45° über den unteren Rand der Montageöffnung gesteckt und anschließend gegen die Gehäusewand gehalten. Danach wird jetzt das 2. Gummiprofil in die obere Nut hineingedrückt (s. Abb.)

Farb-Sonderausführungen: Beliebige Griffängen und RAL-Farbtöne auf Anfrage.

Tragkraft:

min. 500 N.



Tray Handle SG

The Rohde SG tray handle can be supplied in any length.

Material and surface: Handle tray made of profiled aluminium, varnished in RAL 9002 grey white. Side end caps made of Polyamide PA 6 in similar RAL colour shade.

Design advantages: Very simple installation. Does not require screws for metal thicknesses of 1–2.5 mm. Two rubber profiles guarantee tight and secure installation.

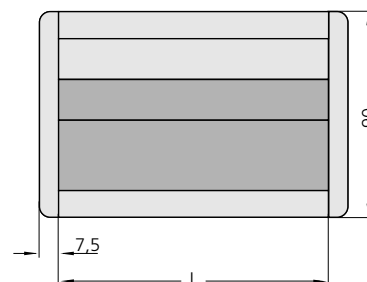
Two cross slotted grooves for M4 screws displaced by 90° provide firm connection or may be used as mounting aids for installation elements. (For square nuts according to DIN standard 562).

Mounting:

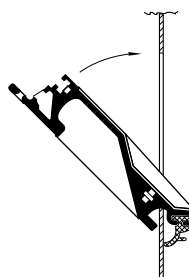
After insertion of the bottom rubber profile, the two end finals must be pushed on to the tray. Next the handle must be pressed over the lower edge of the mounting cutout at a 45° angle. Holding the handle against the housing panel, now the second rubber profile is pushed into the upper groove (see illustration).

Special colour versions: All handle lengths and RAL shades are available on request.

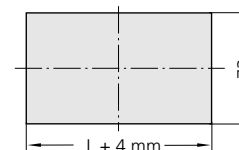
Stress resistance: min. 500 N.



Einbau Mounting



Montageöffnung Mounting cutout



L	Bestell-Nr. Order no.	Montageöffnung Mounting cutout
100	SG-73.100.9002	104 x 73
118	SG-73.118.9002	122 x 73
167	SG-73.167.9002	171 x 73