

## Artikelbeschreibung/Produktabbildungen



### Beschreibung

**Werkstoff:**

Stahl.

**Ausführung:**

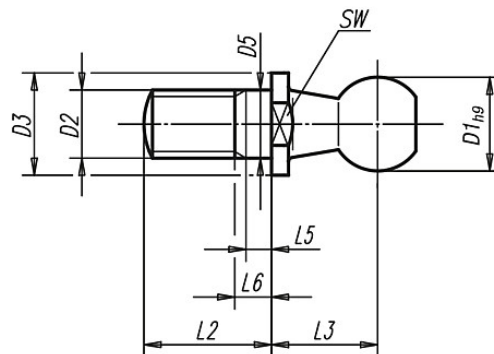
verzinkt und chromatiert.

**Hinweis:**

Die Kugelzapfen sind Ersatzteile für die Winkelgelenke DIN 71802.

## Zeichnungen

Form C  
mit Gewindezapfen und SW



## Artikelübersicht

Bestellnummer	Form	D1	D2	D3	D5	L2	L3	L5 min.	L6 max.	SW	Gewicht ca. g
27656-0805	C	8	M5	8	5	10,2	9	1,2	4	7	4,6
27656-1006	C	10	M6	10	6	12,5	11	1,2	4	8	8,5
27656-1308	C	13	M8	13	8	16,5	13	1,5	5,3	11	17,7
27656-1610	C	16	M10	16	10	20	16	2,5	7,3	13	35,1
27656-1612	C	16	M12	16	12	20	16	2,5	7,3	13	35,1
27656-1914	C	19	M14x1,5	19	14	28	20	5	10,8	16	71,2