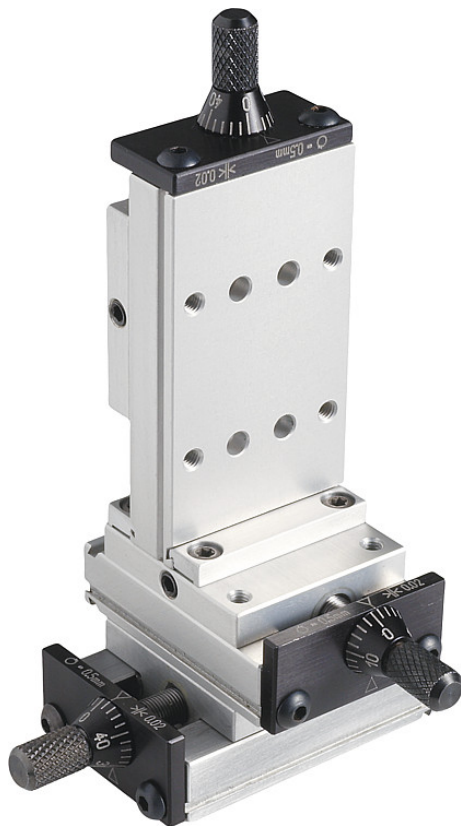


Artikelbeschreibung/Produktabbildungen



Beschreibung

Werkstoff, Ausführung:

Aluminium EN AW-6063.

Hinweis:

Diese präzisen Schlittenführungen werden unter anderem eingesetzt im Maschinen-, Vorrichtung- und Messgerätebau sowie in der optischen und feinmechanischen Industrie.

Der angegebene zulässige Belastungswert (F) ist für statische Belastung ausgelegt. Die Drehmomentwerte gelten nur bei mittig stehendem Schlitten.

M1 = Senkung für Schraube.

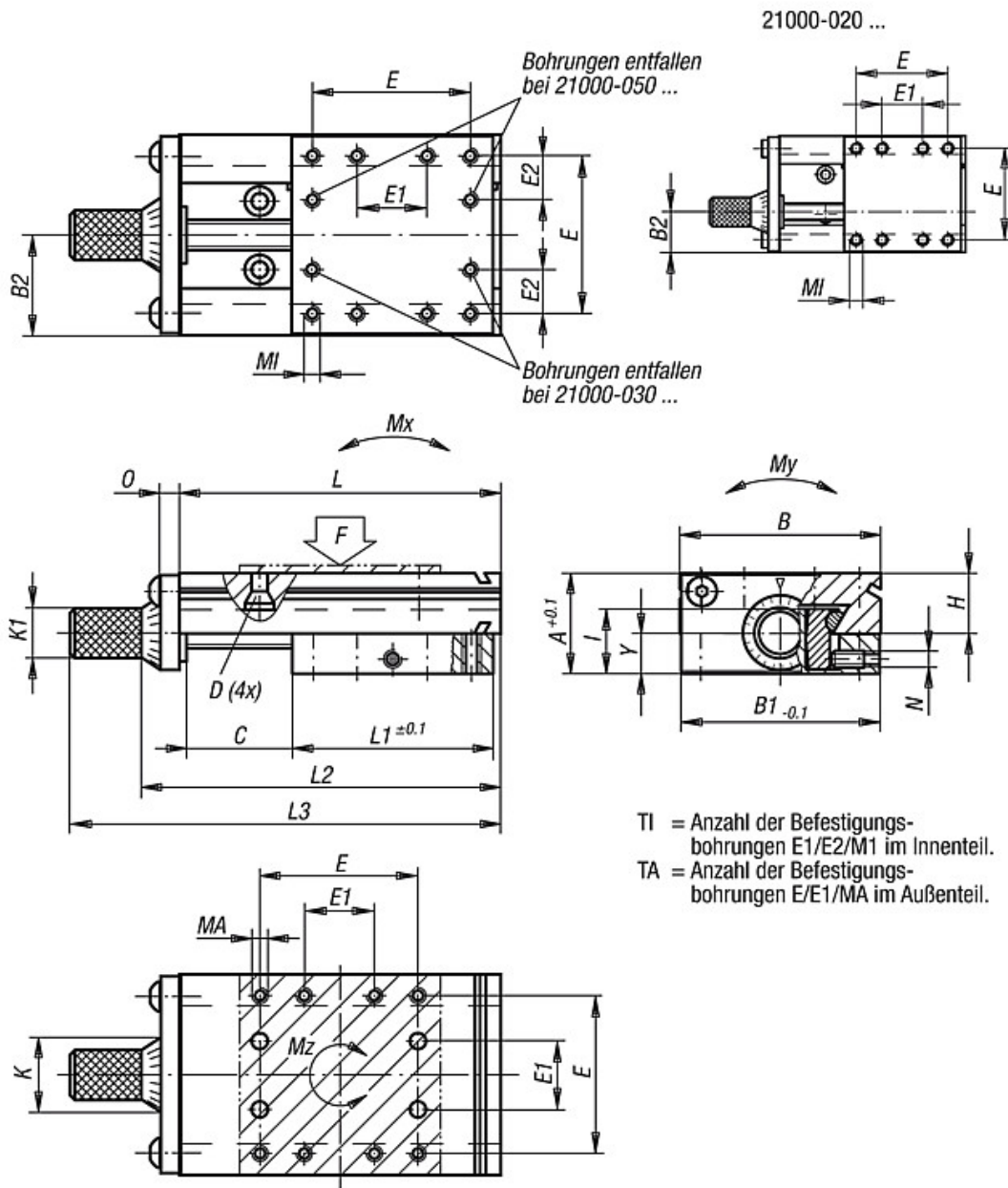
Vorteile:

- Neuartige und sichere Klemmung ohne Höhen- und Seitenversatz.
- Führungen spielfrei.
- Schnelle und nachträgliche Kombinierbarkeit in x-y-z Richtung.

Verwendung:

- Einstellen von Bearbeitungseinheiten, Messkameras, Spiegel, Mikroskopen und Laserköpfen (u.a. zur Bearbeitung von chirurgischen Nadeln).
- Feineinstellung von Löt-, Plasma- und Schweißköpfen.
- Fokussieren von Brenndüsen.

Zeichnungen



Artikelübersicht

Bestellnummer	A	B	B1	B2	C	Hub	D für Schraube	E	E1	E2	TI	TA	H	I	K	K1	L	L1	L2	L3	MI	MA	N	O	Y	Spindel	F (N)	Mx (Nm)	My (Nm)	Mz (Nm)	Gewicht ca. kg
21000-020030	13	20	-0,3	19,5	8,1	5	M2	12	6	-	8	8	8	8,3	10	6,3	30	20	38,2	48,2	M2x3	M2x3	M3	3	5,2	M5 x 0,5	180	0,45	2	0,3	0,026
21000-020035	13	20	-0,3	19,5	8,1	10	M2	12	6	-	8	8	8	8,3	10	6,3	35	20	43,2	53,2	M2x3	M2x3	M3	3	5,2	M5 x 0,5	180	0,45	2	0,3	0,028
21000-020045	13	20	-0,3	19,5	8,1	20	M2	12	6	-	8	8	8	8,3	10	6,3	45	20	53,2	63,2	M2x3	M2x3	M3	3	5,2	M5 x 0,5	180	0,45	2	0,3	0,033
21000-030040	15	30	-0,3	29,5	13	5	M3	23	8	7,5	10	8	9,8	9,8	10	6,3	40	30	48,2	58,2	M3x4,5	M3x4,5	M4	3	5,8	M5 x 0,5	350	1,1	4	1	0,052
21000-030045	15	30	-0,3	29,5	13	10	M3	23	8	7,5	10	8	9,8	9,8	10	6,3	45	30	53,2	63,2	M3x4,5	M3x4,5	M4	3	5,8	M5 x 0,5	350	1,1	4	1	0,055
21000-030055	15	30	-0,3	29,5	13	20	M3	23	8	7,5	10	8	9,8	9,8	10	6,3	55	30	63,2	73,2	M3x4,5	M3x4,5	M4	3	5,8	M5 x 0,5	350	1,1	4	1	0,063
21000-050067	23	50	-0,3	49,5	25	12	M4	38	16	11	10	8	14,5	15,6	22	14,3	67	50	78,2	98,2	M4x6	M4x8	M4	5	11,5	M5 x 0,5	540	2,5	8	2,3	0,223
21000-050080	23	50	-0,3	49,5	25	25	M4	38	16	11	10	8	14,5	15,6	22	14,3	80	50	91,2	111,2	M4x6	M4x8	M4	5	11,5	M5 x 0,5	540	2,5	8	2,3	0,242

Artikelübersicht

Bestellnummer	A	B	B1	B2	C	Hub	D für Schraube	E	E1	E2	T	TA	H	I	K	K1	L	L1	L2	L3	MI	MA	N	O	Y	Spindel	F (N)	Mx Nm	My Nm	Mz Nm	Gewicht ca. kg
21000-050105	23	50	-0,3	49,5	25	50	M4	38	16	11	10	8	14,5	15,6	22	14,3	105	50	116,2	136,2	M4x6	M4x8	M4	5	11,5	M5 x 0,5	540	2,5	8	2,3	0,279
21000-080110	34	80	-0,5	79,5	40	25	M5	60	34	13	12	8	23	22,5	26	14,3	110	80	128,3	148,3	M5x7,5	M5x10	M6	8	14	M10 x 1	750	8	22	7	0,805
21000-080135	34	80	-0,5	79,5	40	50	M5	60	34	13	12	8	23	22,5	26	14,3	135	80	153,3	173,3	M5x7,5	M5x10	M6	8	14	M10 x 1	750	8	22	7	0,906
21000-080160	34	80	-0,5	79,5	40	75	M5	60	34	13	12	8	23	22,5	26	14,3	160	80	178,3	198,3	M5x7,5	M5x10	M6	8	14	M10 x 1	750	8	22	7	1,007
21000-080185	34	80	-0,5	79,5	40	100	M5	60	34	13	12	8	23	22,5	26	14,3	185	80	203,3	223,3	M5x7,5	M5x10	M6	8	14	M10 x 1	750	8	22	7	1,108
21000-120150	45	120	-0,5	119	60	25	M5	90	40	25	12	8	30	29	26	14,3	150	120	172,3	192,3	M5x10	M5x10	M6	12	18,5	M10 x 1	1500	30	45	18	2,146
21000-120175	45	120	-0,5	119	60	50	M5	90	40	25	12	8	30	29	26	14,3	175	120	197,3	217,3	M5x10	M5x10	M6	12	18,5	M10 x 1	1500	30	45	18	2,331
21000-120200	45	120	-0,5	119	60	75	M5	90	40	25	12	8	30	29	26	14,3	200	120	222,3	242,3	M5x10	M5x10	M6	12	18,5	M10 x 1	1500	30	45	18	2,516
21000-120225	45	120	-0,5	119	60	100	M5	90	40	25	12	8	30	29	26	14,3	225	120	247,3	267,3	M5x10	M5x10	M6	12	18,5	M10 x 1	1500	30	45	18	2,701