

Artikelbeschreibung/Produktabbildungen

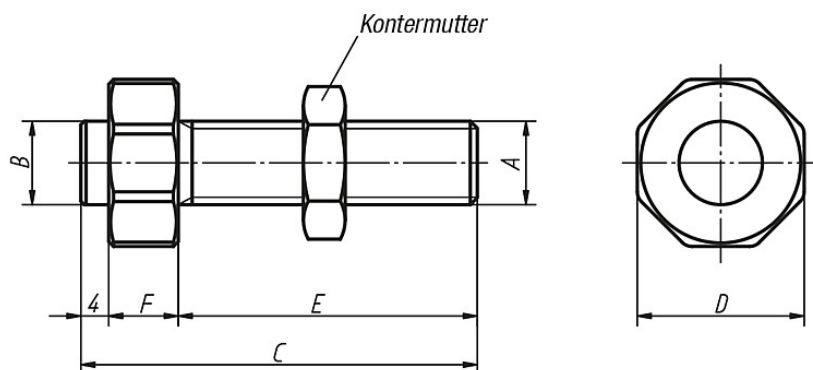


Beschreibung

Werkstoff:
Vergütungsstahl.

Ausführung:
vergütet und brüniert.

Zeichnungen



Artikelübersicht

Bestellnummer	A	B	C	D	E	F	Gewicht ca. kg
K0828.08041	M8	8	41	17	30	7	0,027
K0828.08051	M8	8	51	17	40	7	0,029
K0828.12057	M12	12	57	24	43	10	0,08
K0828.12072	M12	12	72	24	58	10	0,091
K0828.16057	M16	16	57	30	43	10	0,142
K0828.16072	M16	16	72	30	58	10	0,16