

Artikelbeschreibung/Produktabbildungen



Beschreibung

Werkstoff:

Schraube Vergütungsstahl.

Kugel Kugellagerstahl.

Ausführung:

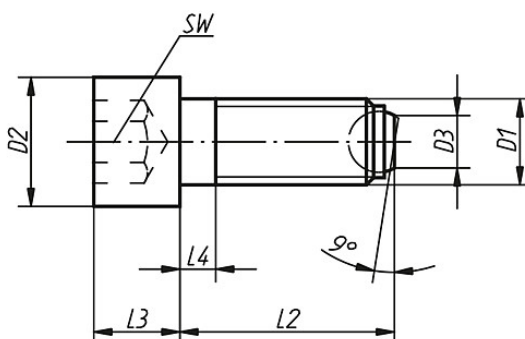
Schraube Festigkeitsklasse 10.9, schwarz.

Kugel gehärtet, blank.

Hinweis:

Mit der abgeflachten Kugel Form B können nicht planparallele Flächen verzugsfrei geklemmt, gespannt oder unterstützt werden, weil sich die beweglich gelagerte Kugel bis zu 9° anpasst.

Zeichnungen

Form B
mit abgeflachter Kugel

Artikelübersicht

| Bestellnummer | Form | D1 | L2 | D2 | D3 | L3 | L4 | Kugel-Ø | SW | Belastbarkeit max. kN (nur bei statischer Belastung) | Gewicht ca. g |
|---------------|------|-----|-----|----|------|----|-----|---------|----|--|------------------|
| 07100-20620 | B | M6 | 20 | 10 | 3,2 | 6 | 3 | 4 | 5 | 9 | 6,6 |
| 07100-20630 | B | M6 | 30 | 10 | 3,2 | 6 | 3 | 4 | 5 | 9 | 8,7 |
| 07100-20640 | B | M6 | 40 | 10 | 3,2 | 6 | 16 | 4 | 5 | 9 | 11,0 |
| 07100-20820 | B | M8 | 20 | 13 | 4,5 | 8 | 3,5 | 5,5 | 6 | 15 | 13,5 |
| 07100-20835 | B | M8 | 35 | 13 | 4,5 | 8 | 3,5 | 5,5 | 6 | 15 | 19,0 |
| 07100-20850 | B | M8 | 50 | 13 | 4,5 | 8 | 22 | 5,5 | 6 | 15 | 25,0 |
| 07100-21025 | B | M10 | 25 | 16 | 6 | 10 | 4,5 | 7 | 8 | 20 | 26,0 |
| 07100-21040 | B | M10 | 40 | 16 | 6 | 10 | 4,5 | 7 | 8 | 20 | 34,0 |
| 07100-21060 | B | M10 | 60 | 16 | 6 | 10 | 28 | 7 | 8 | 20 | 47,0 |
| 07100-21230 | B | M12 | 30 | 18 | 7,2 | 12 | 5 | 8,5 | 10 | 30 | 40,0 |
| 07100-21250 | B | M12 | 50 | 18 | 7,2 | 12 | 5 | 8,5 | 10 | 30 | 56,0 |
| 07100-21280 | B | M12 | 80 | 18 | 7,2 | 12 | 44 | 8,5 | 10 | 30 | 83,0 |
| 07100-21640 | B | M16 | 40 | 24 | 10,7 | 16 | 6 | 12 | 14 | 60 | 91,0 |
| 07100-21660 | B | M16 | 60 | 24 | 10,7 | 16 | 6 | 12 | 14 | 60 | 122,0 |
| 07100-21680 | B | M16 | 80 | 24 | 10,7 | 16 | 36 | 12 | 14 | 60 | 154,0 |
| 07100-22050 | B | M20 | 50 | 30 | 13,5 | 20 | 7,5 | 15 | 17 | 90 | 190,0 |
| 07100-22080 | B | M20 | 80 | 30 | 13,5 | 20 | 28 | 15 | 17 | 90 | 260,0 |
| 07100-220100 | B | M20 | 100 | 30 | 13,5 | 20 | 48 | 15 | 17 | 90 | 310,0 |
| 07100-22460 | B | M24 | 60 | 36 | 15,8 | 24 | 9 | 18 | 19 | 120 | 330,0 |
| 07100-22490 | B | M24 | 90 | 36 | 15,8 | 24 | 30 | 18 | 19 | 120 | 435,0 |
| 07100-224120 | B | M24 | 120 | 36 | 15,8 | 24 | 60 | 18 | 19 | 120 | 540,0 |