

Artikelbeschreibung/Produktabbildungen



Beschreibung

Werkstoff, Ausführung:

Synthetischer Gummi, schwarz.

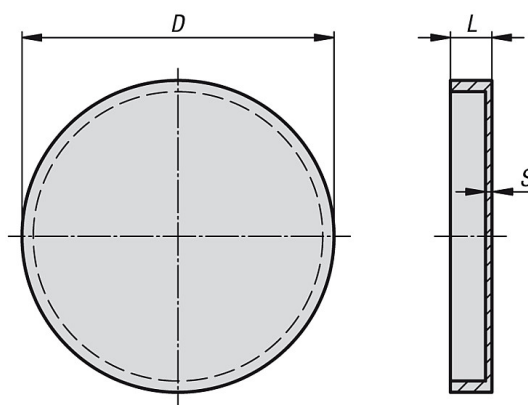
Hinweis:

Zum Schutz von empfindlichen Oberflächen. Die Gummischutzkappen werden über die Haftflächen von Flachgreifern gestülpt. Die Scherkraft, mit der sich der Magnet verschieben lässt, verdoppelt sich und erreicht fast die ursprüngliche Haftkraft des Magneten.

Temperaturbereich:

max. 60 °C.

Zeichnungen



Artikelübersicht

Bestellnummer	D	L	S
09110-50	52	6	0,5
09110-63	65	8	0,5
09110-80	83	11	0,5