

## Artikelbeschreibung/Produktabbildungen



### Beschreibung

#### Werkstoff:

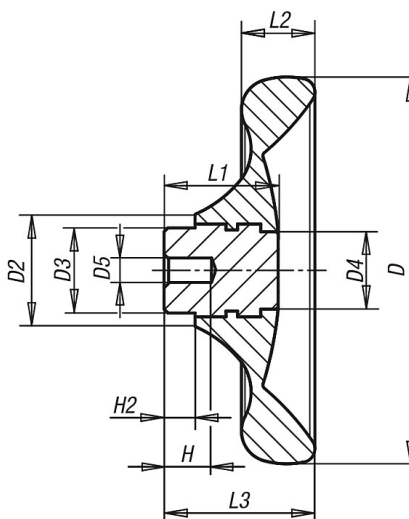
Duroplast PF 31, schwarz.  
Nabe aus Edelstahl 1.4305, blank.

#### Ausführung:

entgratet und hochglanzpoliert.

## Zeichnungen

Form D  
vorgebohrt



## Artikelübersicht

Bestellnummer	Form	Größe	D	D2	D3	D4	D5	H	H2	L1	L2	L3
06288-2100X06	D	1	100	29	22	20	6	12	8	29,5	19	39
06288-2125X08	D	2	125	34	26	21	8	15	8	34	24	46
06288-2140X08	D	3	140	39	30	25	8	16	8	38,5	27	52
06288-2160X10	D	4	160	43	33	30	10	20	8	41,3	30,1	57