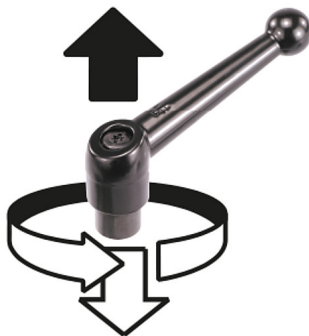


## Artikelbeschreibung/Produktabbildungen



Ausrasten  
durch Anheben



### Beschreibung

**Werkstoff:**

Griffhebel aus Zinkdruckguss nach DIN 1743.  
Stahlteile Festigkeitsklasse 5.8.

**Ausführung:**

Griffhebel kunststoffbeschichtet.  
Stahl brüniert.

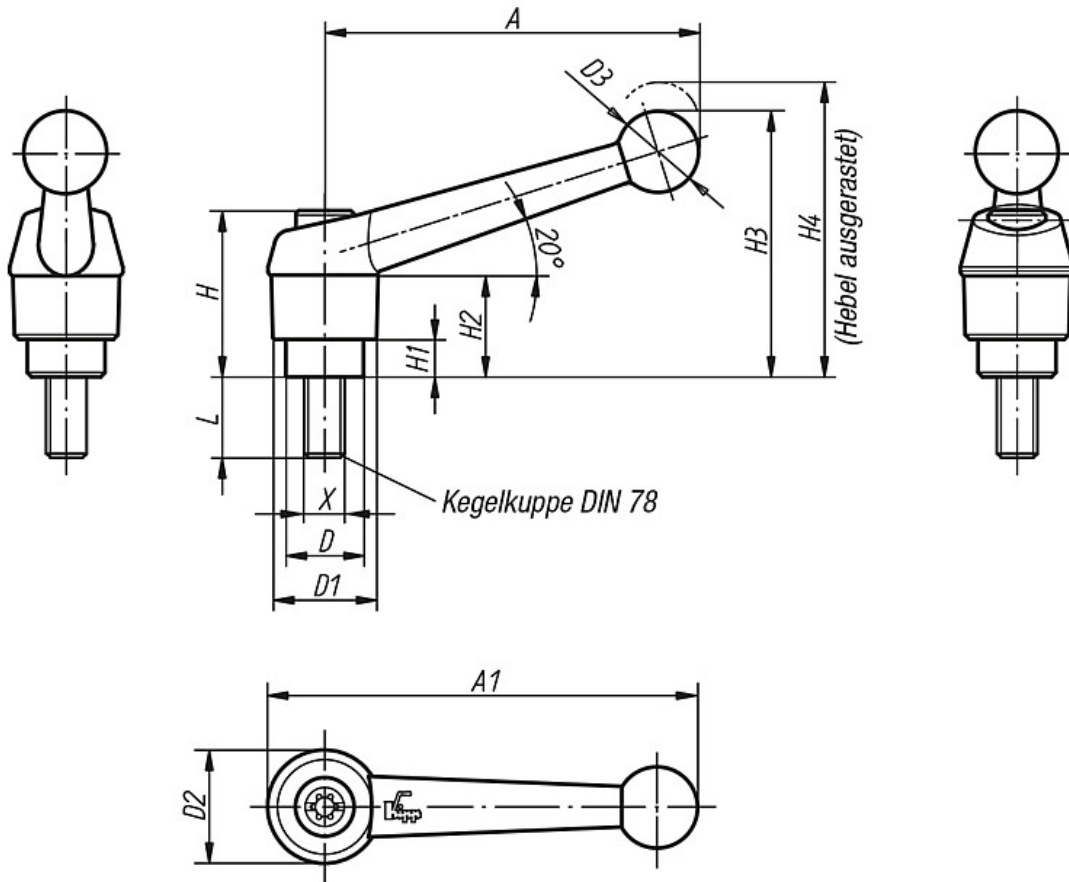
**Hinweis:**

Es werden serienmäßig geliefert:  
schwarz seidenmatt, silber metallic.

**Auf Anfrage:**

Weitere Außengewinde, Schraubenlängen, Farben sowie Sonderausführungen.  
Maß "H1" auf Wunsch in anderen Längen gegen Aufpreis lieferbar.

Zeichnungen



Artikelübersicht

Bestellnummer schwarz seidenmatt	Bestellnummer silber metallic	Größe	Außengewinde X	D	D1	D2	D3	H	H1	H2	H3	H4	A	A1	Zähnezahl	L = Schraubenlänge
K0116.1051X	K0116.1053X	1	M5	10	13	14	10,5	24,5	4	15	32,5	35,5	39	46	16	10/15/20/25/30/35/40/45/50
K0116.1061X	K0116.1063X	1	M6	10	13	14	10,5	24,5	4	15	32,5	35,5	39	46	16	10/15/20/25/30/35/40/45/50
K0116.2061X	K0116.2063X	2	M6	13,5	18	18,5	15,5	28,5	6,5	16,5	45,5	49,5	64	73	20	15/20/25/30/35/40/45/50/55/60
K0116.2081X	K0116.2083X	2	M8	13,5	18	18,5	15,5	28,5	6,5	16,5	45,5	49,5	64	73	20	15/20/25/30/35/40/45/50/55/60
K0116.2101X	K0116.2103X	2	M10	13,5	18	18,5	15,5	28,5	6,5	16,5	45,5	49,5	64	73	20	15/20/25/30/35/40/45/50/55/60
K0116.3081X	K0116.3083X	3	M8	16	21	22	17	37	10	23	57,5	61,5	79	90	22	15/20/25/30/35/40/45/50/55/60
K0116.3101X	K0116.3103X	3	M10	16	21	22	17	37	10	23	57,5	61,5	79	90	22	15/20/25/30/35/40/45/50/55/60
K0116.4101X	K0116.4103X	4	M10	19	25	26	19	42,5	10	26	67	72	95	108	24	20/25/30/35/40/45/50/55/60/70/80/90
K0116.4121X	K0116.4123X	4	M12	19	25	26	19	42,5	10	26	67	72	95	108	24	20/25/30/35/40/45/50/55/60/70/80/90
K0116.5121X	K0116.5123X	5	M12	23	30	31	22	49	12	32	79	84	110	126	26	25/30/35/40/45/50/55/60/70/80/90
K0116.5161X	K0116.5163X	5	M16	23	30	31	22	49	12	32	79	84	110	126	26	25/30/35/40/45/50/55/60/70/80/90