

## Artikelbeschreibung/Produktabbildungen

---



### Beschreibung

**Werkstoff:**

Gehäuse aus Stahlblech, Räder mit Standard-Vollgummi-Reifen, Felge aus Polyamid.

**Ausführung:**

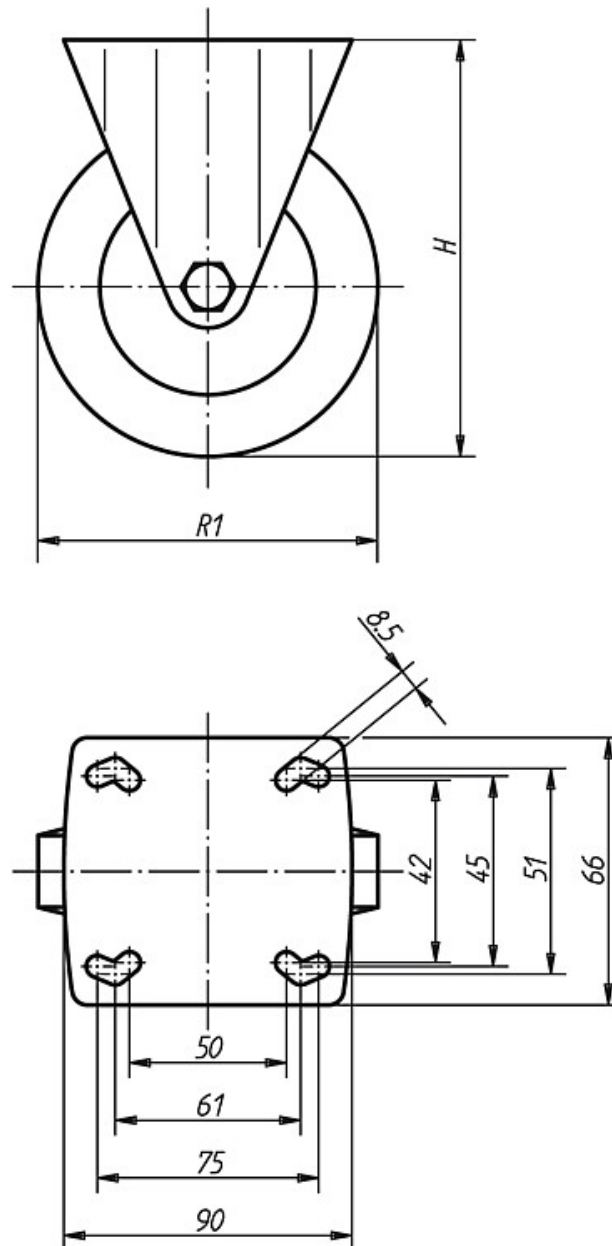
Gehäuse gepresst. Räder mit Gleitlager.

**Hinweis:**

Radachse verschraubt. Standard-Vollgummiräder sind stoß- und schlagfest und korrosionsbeständig.

Zeichnungen

Bockrolle



Artikelübersicht

Bestellnummer	Ausführung	Radlagerung	B2	H	R1	Tragfähigkeit kg
95012-080251	Bockrolle	Gleitlager	25	111	80	60
95012-100321	Bockrolle	Gleitlager	32	136	100	90
95012-125251	Bockrolle	Gleitlager	25	161	125	80
95012-125321	Bockrolle	Gleitlager	32	161	125	100

## Artikelübersicht

---