

## Artikelbeschreibung/Produktabbildungen



### Beschreibung

#### Werkstoff:

Einsatzstahl oder nichtrostender Stahl.  
Form G, Vergütungsstahl vergütet auf HV 390 ±40.

#### Ausführung:

einsatzgehärtet. Edelstahl-Ausführung ungehärtet, blank.

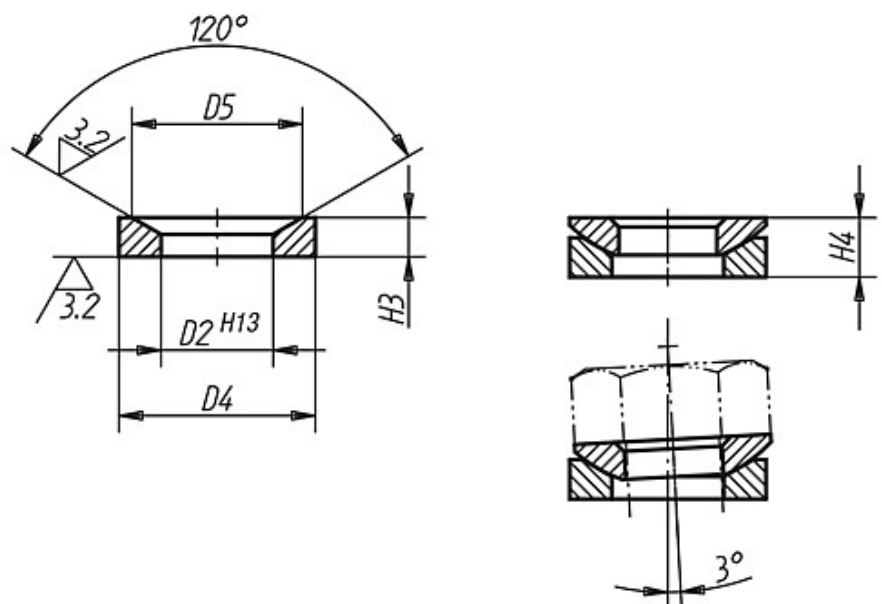
#### Hinweis:

Für Langlöcher sollten die Kegelpfannen Ausführung G eingesetzt werden.

Belastbarkeitsangaben gelten nicht für Edelstahl-Ausführungen.

## Zeichnungen

Form D Kegelpfanne mit  $D_4 = D_3$   
Form G Kegelpfanne mit  $D_4 > D_3$



## Artikelübersicht

Bestellnummer Stahl	Bestellnummer Edelstahl	Form	D2	D4	D5	H3	H4 mit Kegelpfanne	für Bolzen Ø	Belastbarkeit max. kN (nur bei statischer Belastung)
07420-205	-	D	6	10,5	9,25	2,1	3,1	5	-
07420-206	07420-0206	D	7,1	12	11	2,8	4	6	9/6
07420-208	07420-0208	D	9,6	17	14,5	3,5	5,6	8	17/12
07420-210	07420-0210	D	12	21	18,5	4,2	6,3	10	26/16
07420-212	07420-0212	D	14,2	24	20	5	8	12	38/24
07420-214	-	D	16,5	28	24,8	5,6	8,2	14	53
07420-216	07420-0216	D	19	30	26	6,2	9,3	16	73/45
07420-220	07420-0220	D	23,2	36	31	7,5	11,6	20	117/71
07420-224	07420-0224	D	28	44	37	9,5	15	24	168/105
07420-230	07420-0230	D	35	56	49	12	18,9	30	269/191
07420-236	07420-0236	D	42	68	60	15	23,3	36	394/-
07420-242	07420-0242	D	49	78	70	18	28,3	42	542/-

## Artikelübersicht

Bestellnummer Stahl	Bestellnummer Edelstahl	Form	D2	D4	D5	H3	H4 mit Kegelpfanne	für Bolzen Ø	Belastbarkeit max. kN (nur bei statischer Belastung)
07420-248	07420-0248	D	56	92	82	22	35,2	48	714/-
07420-256	-	D	65	103	92	25	39,7	56	-
07420-264	-	D	75	120	110	30	46,5	64	-
07420-305	-	G	6	15	9,25	2,5	3,5	5	-
07420-306	07420-0306	G	7,1	17	11	4	5,2	6	9/6
07420-308	07420-0308	G	9,6	24	14,5	5	6,8	8	17/12
07420-310	07420-0310	G	12	30	18,5	5	7,1	10	26/16
07420-312	07420-0312	G	14,2	36	20	6	9	12	38/24
07420-314	-	G	16,5	40	24,8	6	8,6	14	53
07420-316	07420-0316	G	19	44	26	7	10,1	16	73/45
07420-320	07420-0320	G	23,2	50	31	8	12	20	117/71
07420-324	07420-0324	G	28	60	37	10	15,5	24	168/105
07420-330	07420-0330	G	35	68	49	12	18,7	30	269/191
07420-336	-	G	42	80	60	12	20,3	36	394/-