

Artikelbeschreibung/Produktabbildungen



Beschreibung

Werkstoff:

Gehäuse Größe (D) 6-10 Automatenstahl gedreht, ab Größe (D) 12 Vergütungsstahl geschmiedet. Gelenkkugel Wälzlagerstahl gehärtet, geschliffen, poliert und hartverchromt. Lagerschale Wälzlagerstahl mit eingeklebtem PTFE-Gewebe.

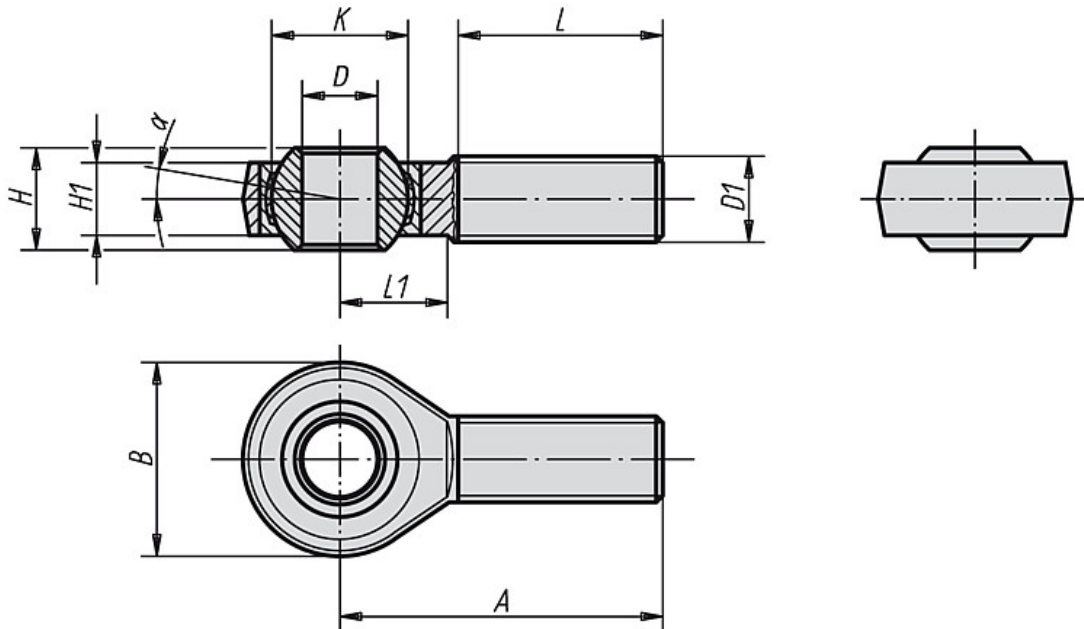
Ausführung:

verzinkt.

Hinweis:

Die Gleitlagerung der Gelenkköpfe ist wartungsfrei.
Die Anschlussmaße entsprechen DIN 648 Formreihe E.

Zeichnungen



Artikelübersicht

Bestellnummer Rechtsgewinde	Bestellnummer Linksgewinde	D	D1	A	B	H	H1	K	L	L1	Tragzahlen dynamisch kN	Tragzahlen statisch kN	Gewicht ca. kg	
27631-06	27631-061	6 -0,008	M6	36	20	6	4,4	10	18	11	12°	3,6	8,2	0,016
27631-08	27631-081	8 -0,008	M8	42	24	8	6	13	22	12	12°	5,8	12,9	0,028
27631-10	27631-101	10 -0,008	M10	48	28	9	7	16	26	15	12°	8,6	17,6	0,050
27631-12	27631-121	12 -0,008	M12	54	34	10	8	18	28	15	8°	11,4	24,5	0,086
27631-16	27631-161	17 -0,008	M16	69	46	14	11	25	36	23	8°	22	45	0,190
27631-20	27631-201	20 -0,010	M20x1,5	78	53	16	13	29	43	25	8°	31,5	60	0,320

Artikelübersicht
