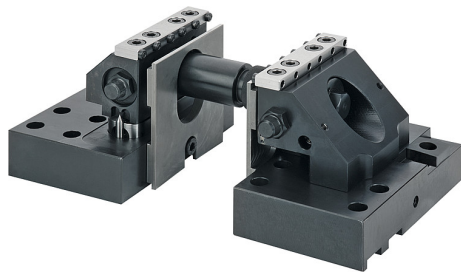


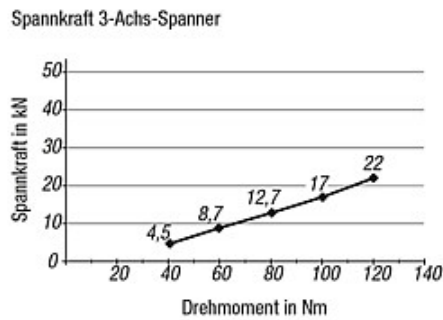
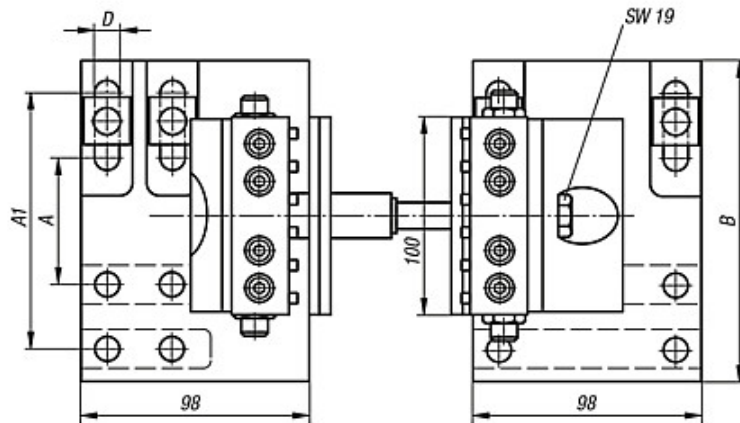
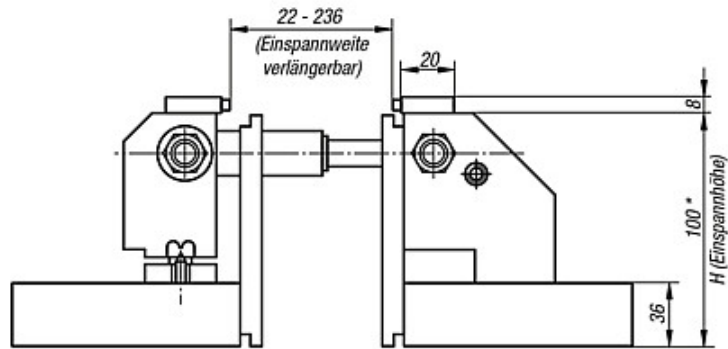
**Artikelbeschreibung/Produktabbildungen**

---



**Beschreibung**

Zeichnungen



Artikelübersicht

| Bestellnummer | Passend zu            | A  | A1  | B   | D    | H     | Spannkraft max. kN |
|---------------|-----------------------|----|-----|-----|------|-------|--------------------|
| -             | Nutenabstand 63 - 126 | 63 | 126 | 158 | 12,5 | 100 * | 22                 |

## Artikelübersicht

---