

Artikelbeschreibung/Produktabbildungen



Beschreibung

Werkstoff:

Meehanite-Guss GJL 300.

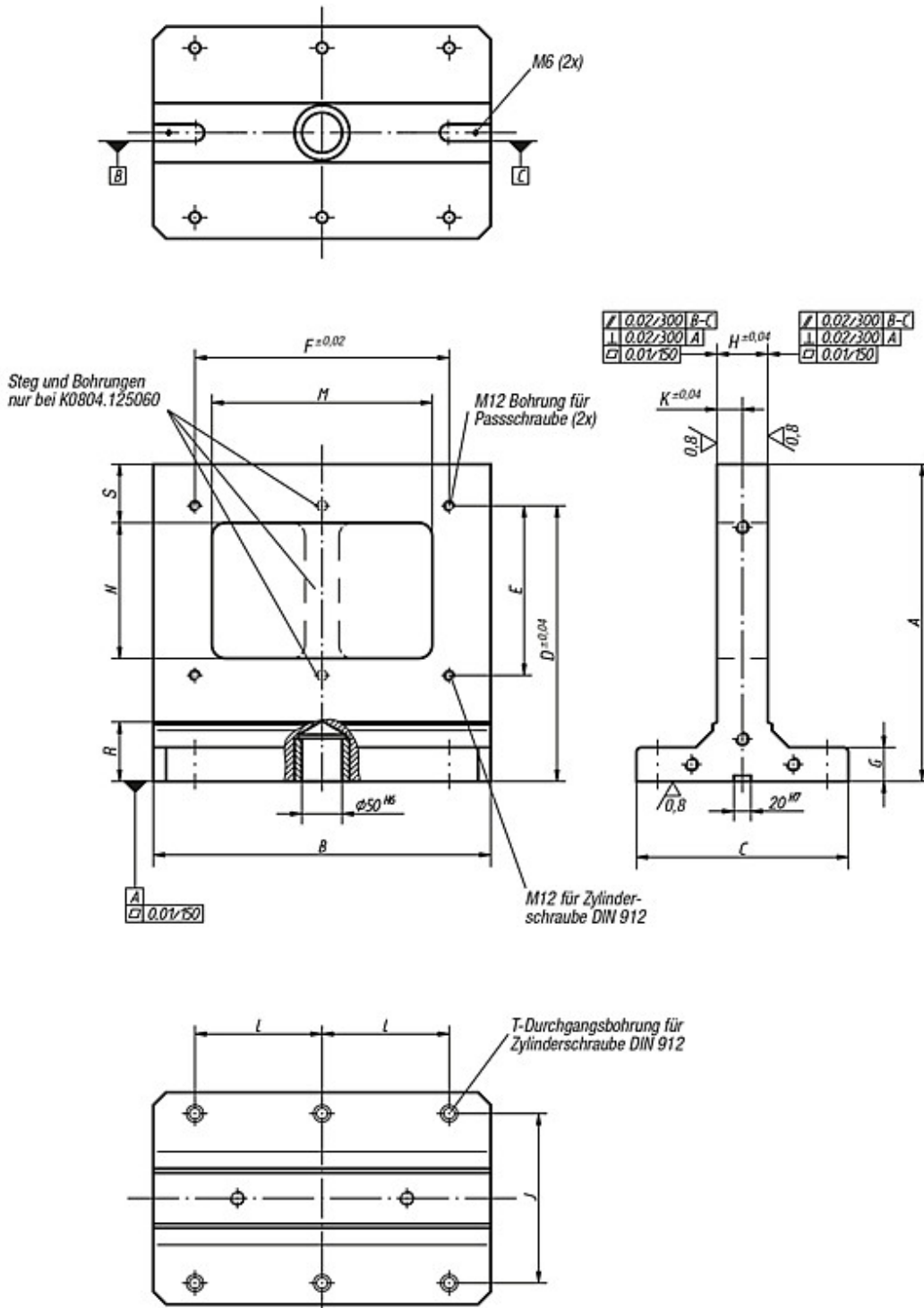
Ausführung:

Bezugsflächen präzisionsbearbeitet.

Hinweis:

An die Aufspannwinkel doppelseitig können beidseitig Rasterplatten K0801 positioniert und befestigt werden. Dadurch ist ein rationelles Austauschen von Spannvorrichtungen möglich. Das Positionieren der Aufspannwinkel doppelseitig erfolgt mit Hilfe von Zentrierbolzen K0856 und Nutenführungssteine.

Zeichnungen



Artikelübersicht

Bestellnummer	A	B	C	D	E	F	G	H	J	K	L	M	N	R	S	T	Gewicht ca. kg
K0804.123040	374	398	250	325	200	300	40	60	200	30	150	260	160	70	69	M12	64
K0804.124050	474	498	250	425	300	400	40	70	200	35	200	360	260	70	69	M12	100

Artikelübersicht

Bestellnummer	A	B	C	D	E	F	G	H	J	K	L	M	N	R	S	T	Gewicht ca. kg
K0804.125060	574	598	300	525	400	500	50	70	200	35	200	458	360	75	70	M16	153