

## Artikelbeschreibung/Produktabbildungen



### Beschreibung

**Werkstoff:**

Teller Stahl oder Edelstahl 1.4301.

**Ausführung:**

Stahl verchromt.

Edelstahl Form A und B poliert.

Edelstahl Form C und D Glasperlen gestrahlt.

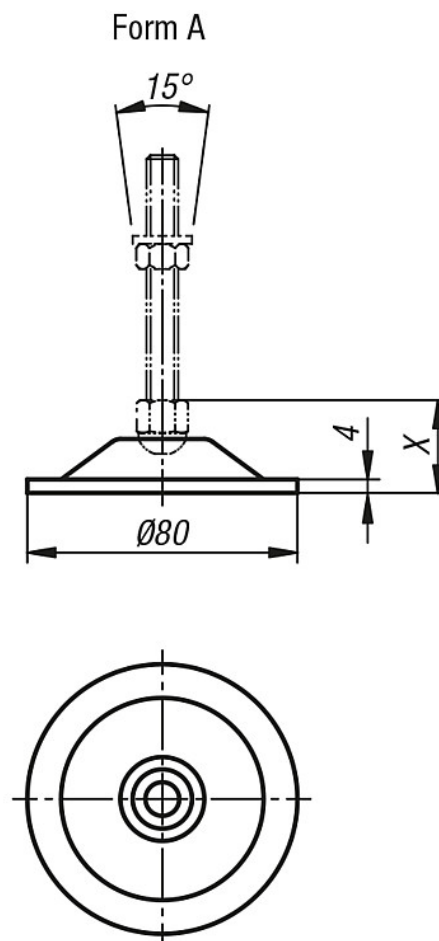
**Hinweis:**

Stellfüße werden aus einem Teller und einer Gewindespindel zusammengestellt. Jeder Teller kann mit jeder Gewindespindel kombiniert werden.

Passende Gewindespindeln siehe K0669.

## Zeichnungen

X bei Spindelgröße :  
M8/M10 = 31 mm  
M12 = 32 mm  
M16 = 36 mm  
M20 = 39 mm



## Artikelübersicht

Bestellnummer	Material	Form	Belastbarkeit max. kN	Gewicht ca. kg
K0672.10801	Stahl	A	20	0,15
K0672.10802	Edelstahl	A	20	0,18