

Artikelbeschreibung/Produktabbildungen



**Beschreibung**

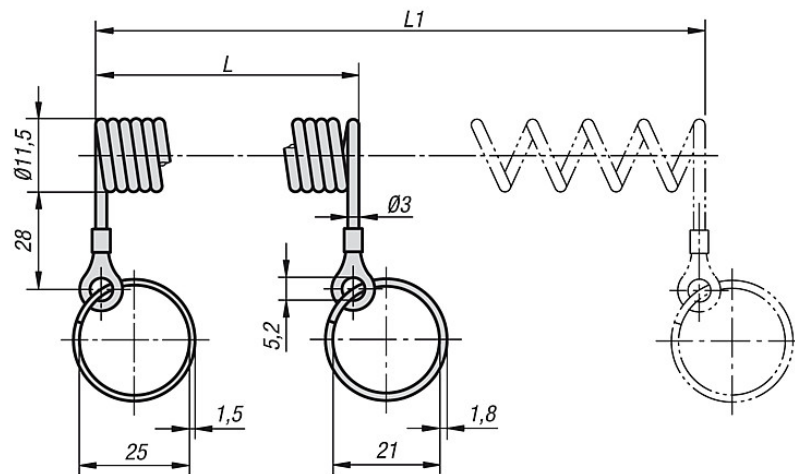
**Werkstoff, Ausführung:**

Spiralkabel aus PUR, schwarz.  
Öse Kupfer, verzinkt.  
Schlüsselring Stahl, verchromt.

**Hinweis:**

Elastisches Spiralkabel zur Sicherung von Vorrichtungsteilen. Sehr gute Rückstellkraft, robust und verschleißfest.

Zeichnungen



Artikelübersicht

Bestellnummer	L	L1
K0367.10200	200	1000