

Artikelbeschreibung/Produktabbildungen



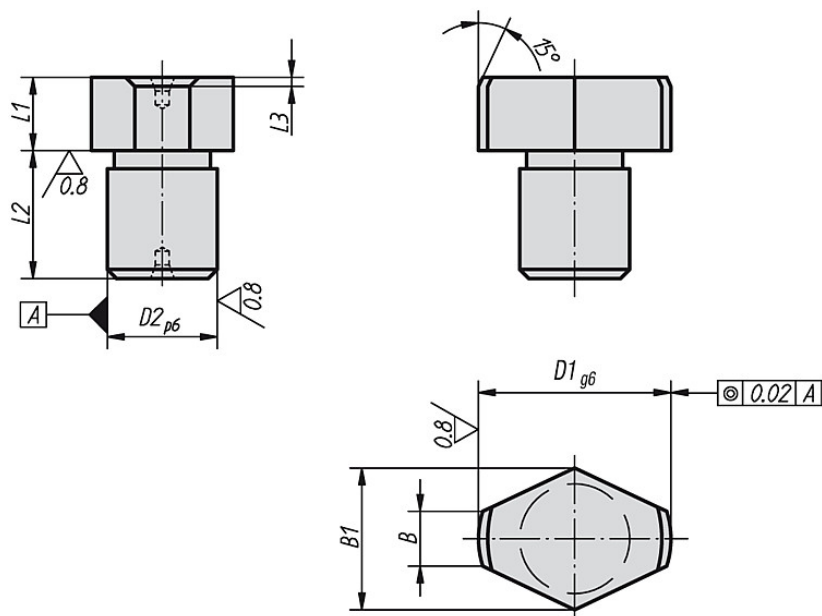
Beschreibung

Werkstoff:
Werkzeugstahl.

Ausführung:
gehärtet.

Hinweis:
Planseiten mit Zentrierung.

Zeichnungen



Artikelübersicht

Bestellnummer	Ausführung	D1	D2	L1	L2	L3	B	B1	Gewicht ca. kg
K0355.05	D1 ungeschliffen	8,5	5	8	8	2	2	6,6	0,004
K0355.07	D1 ungeschliffen	10,5	7	8	8	2	3	8,6	0,006
K0355.08	D1 ungeschliffen	12,5	8	8	10	2	3	9,8	0,010
K0355.081	D1 ungeschliffen	14,5	8	8	10	3	3,5	11,2	0,011
K0355.09	D1 ungeschliffen	16,5	9	8	12	3	4	13,2	0,015
K0355.12	D1 ungeschliffen	18,5	12	8	12	3	4,5	14,7	0,021
K0355.121	D1 ungeschliffen	20,5	12	8	14	3	5	16,6	0,025
K0355.14	D1 ungeschliffen	22,5	14	8	14	3	5,6	18	0,028
K0355.16	D1 ungeschliffen	25,5	16	8	16	3	6	19,8	0,034

Artikelübersicht
