

Artikelbeschreibung/Produktabbildungen



Beschreibung

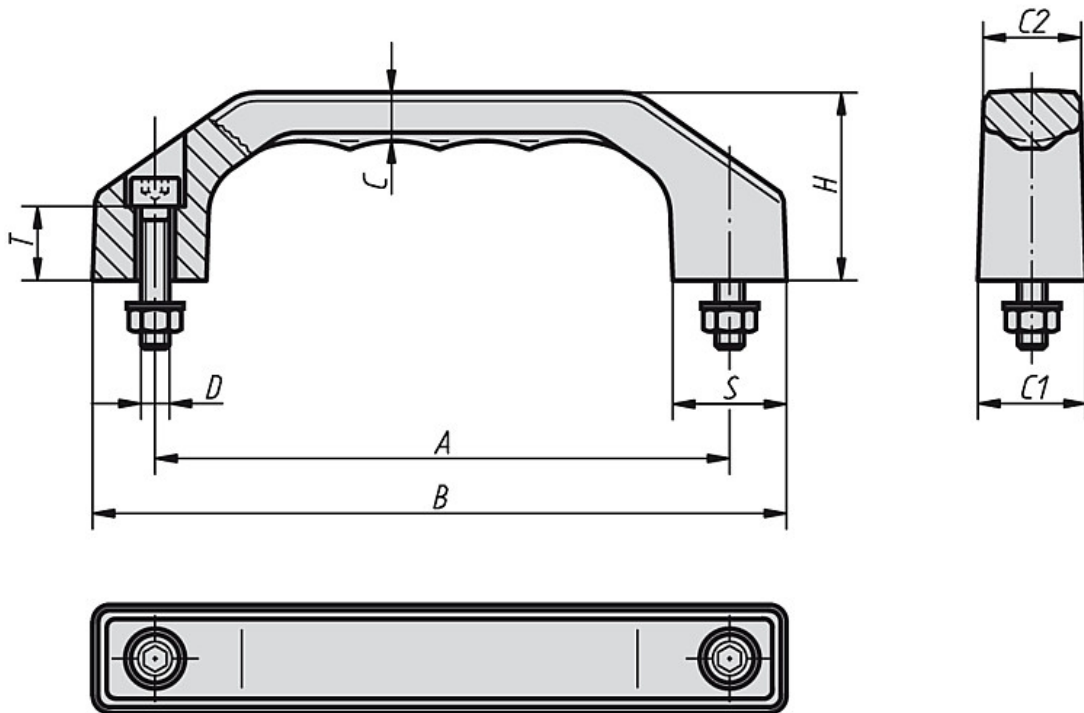
Werkstoff, Ausführung:

Thermoplast, glaskugelverstärkt.
Mattschwarz mit feiner Kornstruktur.

Hinweis:

Die Griffe sind extrem verwindungsfest und bedienerfreundlich.
Befestigungsschrauben, Muttern und Unterlegscheiben werden mitgeliefert. Für Nassbereiche werden die Befestigungsschrauben, Muttern und Unterlegscheiben aus Edelstahl mitgeliefert.

Zeichnungen



Artikelübersicht

Bestellnummer -	Bestellnummer für Nassbereich	A	B	C	C1	C2	D	H	S	T	Tragkraft N	Gewicht ca. kg
K0200.100051	K0200.100052	100	122	8,5	19	17	M5x22	33	20	13	1000	0,049
K0200.120061	K0200.120062	120	146	10,5	23	20,5	M6x25	39	24	15	1000	0,088
K0200.140081	K0200.140082	140	170	12	27	24	M8x30	45	28	16	1000	0,158
K0200.160081	K0200.160082	160	194	13,5	31	27,5	M8x35	52	32	20	1000	0,212
K0200.180081	K0200.180082	180	218	15,5	35	31	M10x40	58	36	20	1000	0,350

Artikelübersicht
