



**VM**

## Griffserie VM-02

**Werkstoff und Oberfläche:**  
Griffsteg aus stranggepresstem Aluminium-Ovalprofil AlMgSi 0,5; glaskugelgestrahlt und naturfarben oder schwarz eloxiert. Griffschenkel aus Polyamid PA 6 mit Feinstruktur in schwarz (ähnlich RAL 9005) oder rot (ähnlich RAL 3020).

**Tragkraft:**  
min. 800 N.

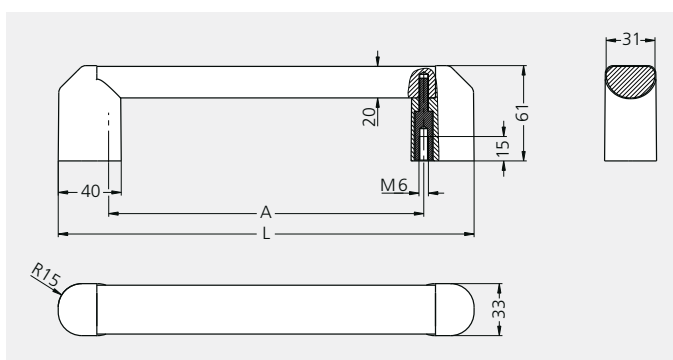
**Hinweis:**  
Andere Griffängen und Farbausführungen auf Anfrage.

## Handle Series VM-02

**Material and surface:**  
Handle ledge made of extruded aluminium oval profile (AlMgSi 0.5) glass ball blasted and natural coloured or black anodized. Handle shanks made of polyamide PA 6 with fine structure in black (similar to RAL 9005) or red (similar to RAL 3020).

**Stress resistance:**  
min. 800 N.

**Note:**  
Other handle lengths and colour combinations available on request.



### Griffsteg naturfarben eloxiert Handle ledge natural colour anodized

A	L	Griffschenkel schwarz Handle shanks black	Griffschenkel rot Handle shanks red
		Bestell-Nr. Order no.	Bestell-Nr. Order no.
200	264	VM-02.30.200.S11	VM-02.30.200.R11
250	314	VM-02.30.250.S11	VM-02.30.250.R11
300	364	VM-02.30.300.S11	VM-02.30.300.R11
400	464	VM-02.30.400.S11	VM-02.30.400.R11

### Griffsteg schwarz eloxiert Handle ledge black anodized

A	L	Griffschenkel schwarz Handle shanks black	Griffschenkel rot Handle shanks red
		Bestell-Nr. Order no.	Bestell-Nr. Order no.
200	264	VM-02.30.200.S14	VM-02.30.200.R14
250	314	VM-02.30.250.S14	VM-02.30.250.R14
300	364	VM-02.30.300.S14	VM-02.30.300.R14
400	464	VM-02.30.400.S14	VM-02.30.400.R14

Alle Maße in mm. / All dimensions in mm.