

Artikelbeschreibung/Produktabbildungen



**Beschreibung**

**Werkstoff:**

Halter und Griff Thermoplast glaskugelverstärkt.  
Achse und Rückstellfeder Edelstahl.

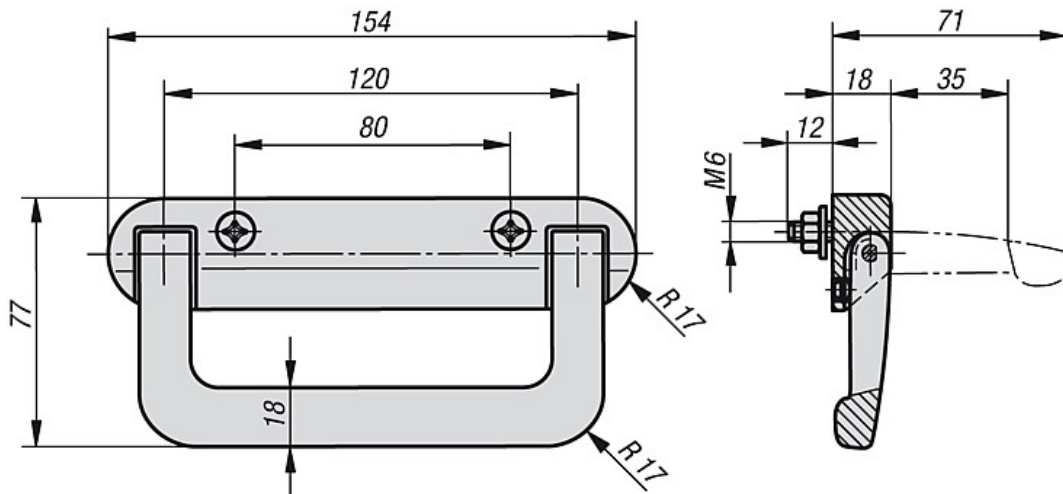
**Ausführung:**

mattschwarz.

**Hinweis:**

Klappgriff selbsttätig rückfedernd. Auf Gehäusewand aufschraubbar.  
Galvanisch schwarz verzinkte Senkschrauben mit Kreuzschlitz M6x30 DIN 965 sowie passende Unterlegscheiben und Muttern werden mitgeliefert.

Zeichnungen



Artikelübersicht

Bestellnummer	Tragkraft N
K0241.080181	300