

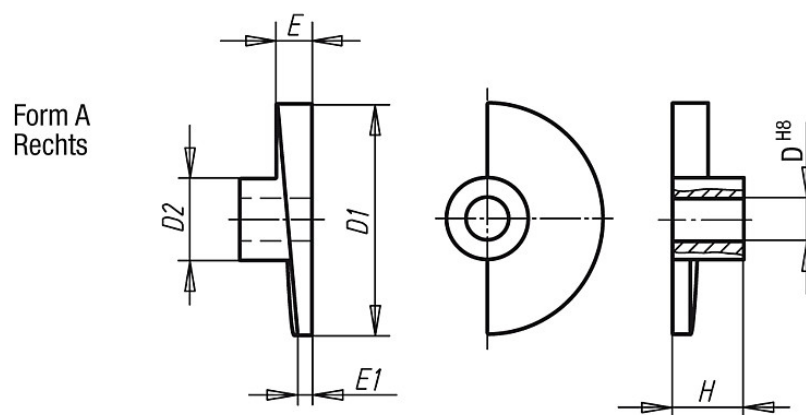
Artikelbeschreibung/Produktabbildungen



Beschreibung

Werkstoff:
Sinterstahl.

Zeichnungen



Artikelübersicht

Bestellnummer	Form	D	D1	D2	E	E1	H	Gewicht ca. g
04362-108	A	8	35	18	7	3	15	35
04362-110	A	10	35	18	7	3	15	33
04362-112	A	12	65	23	7	5	20	120
04362-116	A	16	80	27	9	6	24	210