

Artikelbeschreibung/Produktabbildungen



Beschreibung

Werkstoff:

Gehäuse Kunststoff.
Andrückplatten Wälzlagerstahl.
Kugeln Stahl.

Hinweis:

Die Linearkugellager entsprechen der Serie 3 nach ISO 10285. Mit beidseitiger Doppellippendichtung. Diese Lager zeichnen sich im Vergleich zu einem Standardlinearkugellager durch die doppelte Tragfähigkeit oder achtfache Weglebensdauer aus. Durch den Winkelfehlerausgleich werden Fluchtungsfehler von Gehäusebohrungen oder Wellendurchbiegungen ausgeglichen, die Lastverteilung optimiert und eine gleichmäßige Belastung aller Kugeln über die gesamte Lagerlänge sichergestellt. Die Sicherung der Linearkugellager erfolgt mit Sicherungsringen nach DIN 471/472.

Empfohlene Toleranzen:

Welle: h6

Gehäuse: H7

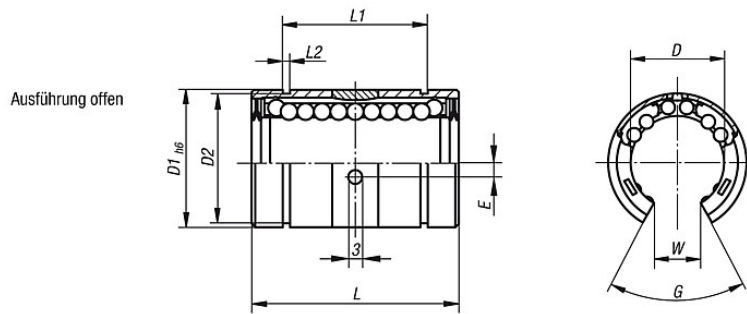
Linearkugellager mit beidseitiger Dichtung sollten vor dem Einbau gefettet werden.

Die angegebenen Tragzahlen gelten bei Einsatz von gehärteten und geschliffenen Wellen.

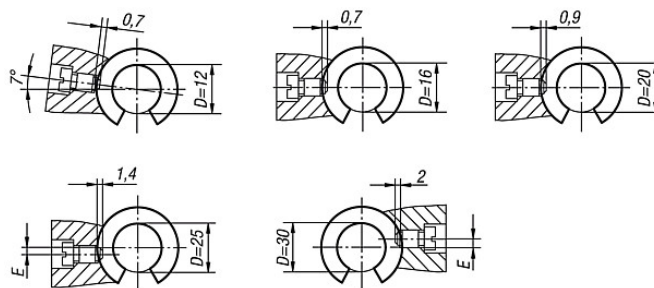
Temperaturbereich:

-20 °C bis +80 °C.

Zeichnungen



Position der Radial- und Axialfixierung



Artikelübersicht

Bestellnummer	Ausführung	D	D1	D2	E	G	L	L1	L2	W	Tragzahlen dynamisch N	Tragzahlen statisch N	Gewicht ca. kg
21515-1212	offen	12	22	21	1,35	70°	32 -0,2	22,6 -0,2	1,3	7	750	825	0,023
21515-1612	offen	16	26	24,9	0	70°	36 -0,2	24,6 -0,2	1,3	9,4	2200	2400	0,030
21515-2012	offen	20	32	30,3	0	60°	45 -0,2	31,2 -0,2	1,6	10,2	4000	4400	0,066
21515-2512	offen	25	40	37,5	1,5	60°	58 -0,3	43,7 -0,3	1,85	14,4	6700	7300	0,133
21515-3012	offen	30	47	44,5	2	55°	68 -0,3	51,7 -0,3	1,85	13,9	8300	9100	0,202