

## Artikelbeschreibung/Produktabbildungen



### Beschreibung

#### Werkstoff, Ausführung:

Gehäuse Stahl verzinkt.  
Magnetkern Hartferrit.

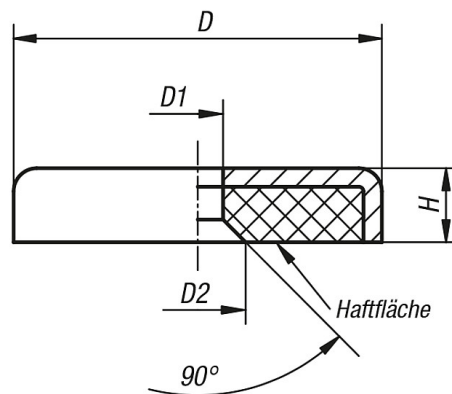
#### Hinweis:

Geschirmtes System.

#### Temperaturbereich:

max. 200 °C.

## Zeichnungen



## Artikelübersicht

Bestellnummer	D	D1	D2	H	Haftkraft N	Gewicht ca. g
09071-01	16 ±0,15	3,3	7	4,5	14	4
09071-02	20 ±0,15	4,2	9	6	27	9
09071-03	25 ±0,15	5,5	11	7	36	17
09071-04	32 ±0,20	5,5	11	7	72	27
09071-05	40 ±0,20	5,5	11	8	90	52