

HS-30 – Handlauf- und Rohrgriff-System, vielseitig einsetzbares Stecksystem

HS

Handlauf- und Rohrgriff-System HS-30

Vielseitig einsetzbares Stecksystem.

Verbindungsstücke

Standard-Ausführung:

Formteile aus Aluminium-Druckguss, schwarz pulverbeschichtet, halbmatt mit Feinstruktur. Schrauben und Spannelemente aus Stahl, verzinkt und chromatiert.

Montagefertiger Zustand, End- und T-Stücke einschließlich schwarz verzinkter Befestigungsschrauben (Chrom VI frei) entsprechend den Zeichnungen.

Nassbereich-Ausführung:

Wie Standard-Ausführung, jedoch Schrauben, Muttern und Unterlegscheiben aus Edelstahl (Werkstoff-Nr. 1.4301), M8-Spannschraube mit spritzwasserdichter Unterlegscheibe aus Kunststoff.

Rohre und Bögen:

Werkstoff:

Aluminium-Rohr AlMgSi 0,5.

Ausführung A:

Oberfläche geschliffen, gestrahlt, satiniert und naturfarben eloxiert.

Ausführung B:

Oberfläche schwarz pulverbeschichtet, halbmatt mit Feinstruktur, entsprechend den Verbindungsstücken.

Sonderanfertigungen:

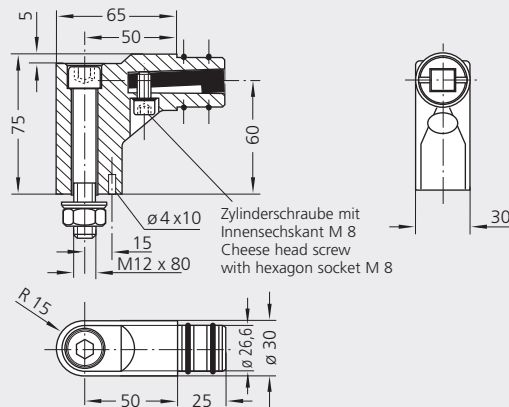
Beliebige Rohrlängen und Bögen (auch in Edelstahl) auf Anfrage.

Tragkraft:

min. 1.000 N.

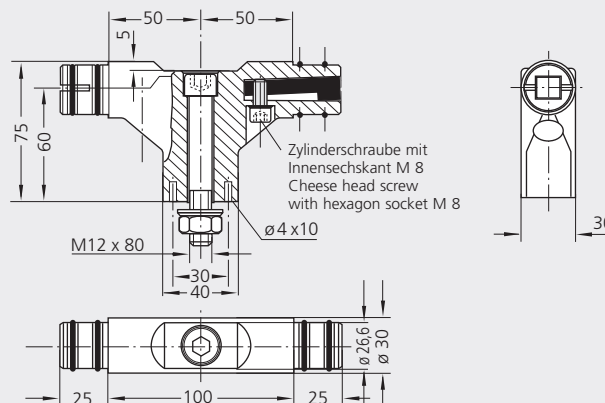


Endstück
End piece



Endstück End piece	Bestell-Nr. Order no.	T-Stück T-piece	Bestell-Nr. Order no.
Standard	HS-30.ESA.54	Standard	HS-30.TSA.54
für Nassbereiche for wet-zones	HS-30.ENA.54	für Nassbereiche for wet-zones	HS-30.TNA.54

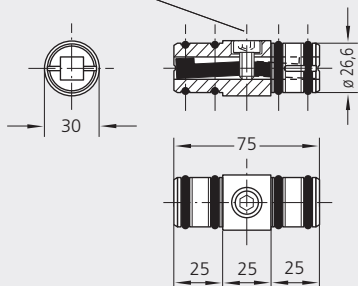
T-Stück
T-piece



HS-30 – Handlauf- und Rohrgriff-System, vielseitig einsetzbares Stecksystem

Kupplung Coupling hange

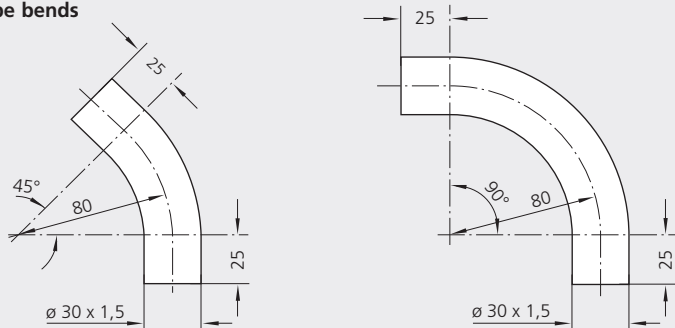
Zylinderschraube mit Innensechskant M8
Cheese head screw with hexagon socket M8



Kupplung Coupling hange	Bestell-Nr. Order no.
Standard Ausführung Standard	HS-30.KSA.54
Nassbereich Ausführung Wet-well design	HS-30.KNA.54



Rohrbögen Tube bends



Rohre Tubes, $\varnothing 30 \times 1,5$	Ausführung A Version A	Ausführung B Version B
Länge Length	Bestell-Nr. Order no.	Bestell-Nr. Order no.
200	HS-30.200.11	HS-30.200.54
300	HS-30.300.11	HS-30.300.54
400	HS-30.400.11	HS-30.400.54
500	HS-30.500.11	HS-30.500.54
600	HS-30.600.11	HS-30.600.54
700	HS-30.700.11	HS-30.700.54

Anschraubabstand (zwischen T- und End-Stücken) = **Rohrlänge + 100 mm**
Fastening distance (between T- and End pieces) = **length of tube + 100 mm**

Rohrbögen Tube bends $\varnothing 30 \times 1,5$	Bestell-Nr. Order no.	Bestell-Nr. Order no.
45°	HS-30.B45.11	HS-30.B45.54
90°	HS-30.B90.11	HS-30.B90.54

Alle Maße in mm. / All dimensions in mm.

HS

Handrail and Tube Handle System HS-30

Multi-purpose plug-in system.

Connection Pieces

Standard version:

Moulded parts made of diecast aluminium, black powder coated, half-matt with fine structure.

Screws and tightening elements made of steel, galvanized and passivated (chromium VI free).

Ready-for-assembly, End- and T-pieces including black galvanized fastening screws according to the drawings.

Wet zone version:

Same as standard version, however, screws, nuts and washers made of stainless steel (Material no. 1.4301); M8 tightening screws with splash-proof washers made of plastic.

Tubes and Bends:

Material:

Aluminium tube AlMgSi 0.5.

Version A:

Surface ground, glass ball blasted and anodized in natural colour with a satin finish.

Version B:

Surface black powder coated, half-matt with fine structure in accordance to the connection pieces.

Special versions:

Any specified tube lengths and bends (also in stainless steel) available on request.

Stress resistance:

min. 1.000 N.