

Nr. 6845

**Schubstangenspanner**

Druckspanner.

(Schubstange und Handhebel gegenläufig). Ausführung mit langer Schubstangenführung. Grundkörper aus Temperguss, lackiert. Hebelteile und Schubstange aus Vergütungsstahl, verzinkt und passiviert. Niete aus nicht rostendem Stahl, die in einsatzgehärteten Lagerbuchsen laufen. Lagerstellen gefettet. Ergonomischer, ölbeständiger Handgriff mit großer Handauflage und weicher Komponente.

**Komplett mit vergüteter, verzinkter Andrückschraube Nr. 6880-3.**

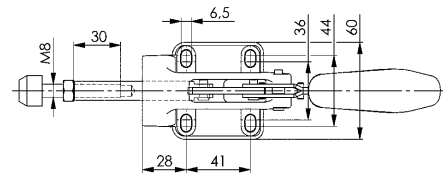
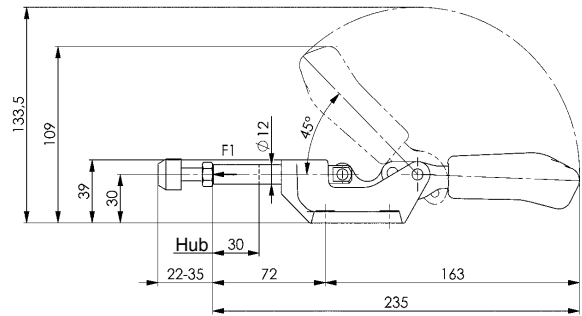


CAD

Bestell-Nr.	Größe	F1 [kN]	Andrückschraube	Gewicht [g]
94243	3	4	M8x35	540

**Vorteil:**

- Niedrige Bauhöhe in Spannstellung
- Kompatibel zu AMF-Schubstangenspanner Nr. 6842-3



**Zubehör und Empfehlungen**



Nr. 6841



Nr. 6842



Nr. 6842PK