

Nr. 6804

Senkrechtspanner mit rotem Handgriff

mit massivem Haltearm und waagrechttem Fuß.

Verzinkt und passiviert.

Niete aus nicht rostendem Stahl, die in einsatzgehärteten

Lagerbuchsen laufen. Lagerstellen gefettet.

Ergonomischer, ölbeständiger Handgriff mit großer Handauflage

und weicher Komponente. Sicherheits-Spannstück mit

Fingerschutz.

Komplett mit vergüteter, verzinkter Andrückschraube

Nr. 6885 und Hülse zum Anschweißen.



Bestell-Nr.	Größe	F1 [kN]	F2 [kN]	Andrückschraube	Gewicht [g]
90431	3	1,4	2,5	M8x45	340
90449	4	2,0	3,0	M8x65	585
90456	5	3,0	5,0	M12x80	1480
90464	6	3,5	5,5	M12x110	2200

Nr. 6804Y

Senkrechtspanner mit gelbem Handgriff



Bestell-Nr.	Größe	F1 [kN]	F2 [kN]	Andrückschraube	Gewicht [g]
557028	3	1,4	2,5	M8x45	340
557029	4	2,0	3,0	M8x65	585
557030	5	3,0	5,0	M12x80	1480
557031	6	3,5	5,5	M12x110	2200

Nr. 6804J

Senkrechtspanner mit orangefarbenem Handgriff



Bestell-Nr.	Größe	F1 [kN]	F2 [kN]	Andrückschraube	Gewicht [g]
557322	3	1,4	2,5	M8x45	340
557323	4	2,0	3,0	M8x65	585
557324	5	3,0	5,0	M12x80	1480
557325	6	3,5	5,5	M12x110	2200

Nr. 6804E

Senkrechtspanner mit blauem Handgriff



Bestell-Nr.	Größe	F1 [kN]	F2 [kN]	Andrückschraube	Gewicht [g]
557635	3	1,4	2,5	M8x45	340
557636	4	2,0	3,0	M8x65	585
557637	5	3,0	5,0	M12x80	1480
557638	6	3,5	5,5	M12x110	2200

Nr. 6804G

Senkrechtspanner mit grünem Handgriff



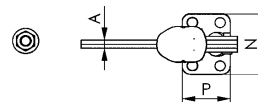
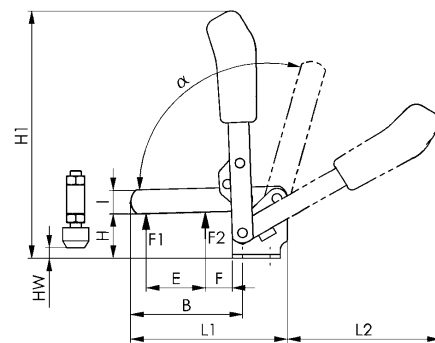
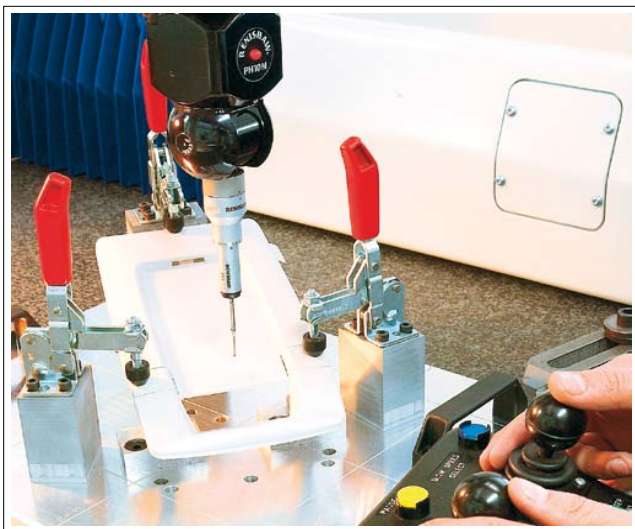
Bestell-Nr.	Größe	F1 [kN]	F2 [kN]	Andrückschraube	Gewicht [g]
557483	3	1,4	2,5	M8x45	340
557484	4	2,0	3,0	M8x65	585
557485	5	3,0	5,0	M12x80	1480
557486	6	3,5	5,5	M12x110	2200

Nr. 6804T

Senkrechtspanner mit schwarzem Handgriff

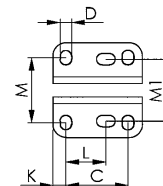
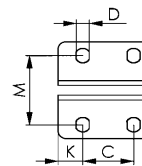


Bestell-Nr.	Größe	F1 [kN]	F2 [kN]	Andrückschraube	Gewicht [g]
557981	3	1,4	2,5	M8x45	340
557982	4	2,0	3,0	M8x65	585
557983	5	3,0	5,0	M12x80	1480
557984	6	3,5	5,5	M12x110	2200



Größe 3, 4, 6

Größe 5



Zubehör und Empfehlungen



Nr. 6886



Nr. 6805



Nr. 6804S

Maßtabelle:

Größe	A	B	C	D	E	F	H	H1	HW min.	HW max.	I	K	L	L1	L2	M	M1	N	P	α	α*
3	6	81,0	20,0	7,5	43	19,5	33,5	186	0	12,0	18	7,5	-	108,5	116,5	32,5	-	46	35	105°	60°
4	8	101,0	32,0	8,6	61	17,0	42,5	221	-8	21,0	20	13,0	-	141,5	129,5	45,0	-	64	53	105°	60°
5	10	141,0	45,0	8,5	88	30,5	55,5	281	-6	25,5	25	9,5	26,5-31,5	196,5	184,0	45-50	45	70	65	115°	60°
6	10	166,5	50,5	13,0	90	20,5	81,0	331	-5	51,0	30	24,5	-	232,0	206,0	68-72	-	100	90	140°	60°

* Der Öffnungswinkel kann durch Einpressen eines Anschlagstiftes verändert werden.